

gorilla®

- Deutsch: Wichtige Informationen zu
Deinem Gorilla®-stove -- Seite 3
- English: Important information about
your Gorilla® stove -- Page 18
- Nederlands: Belangrijke instructies over
uw Gorilla®-stove -- Pagina 32
- Italiano: Informazioni importanti sul vostro
Gorilla®-stove -- Pagina 47

cm	120	90	80	70	60	50	40	--	30
inch	39	35	32	28	24	20	16	--	11
"Code"	1	2	3	4	5	6	8	--	16

Tabelle-1 / Table-1 / Tabel-1 / Tabla-1



Bild-1 / Figure-1 / Afbeelding-1 / Figura-1

Deutsch:

Wichtige Informationen zu Ihrem Gorilla®-stove



Die Lautstärke des akustischen Alarmsignals kann Hörschäden verursachen, wenn die Ohren dem Lärm zu lange oder zu stark ausgesetzt sind. Vermeiden Sie deshalb eine Entfernung von weniger als 15 cm zu den Ohren während eines Alarms.



Dieses Symbol zeigt an, dass das Produkt nicht mit dem normalen Hausmüll entsorgt werden darf. Das Produkt muss an einem Sammelpunkt für das Recycling von Elektro- und Elektronikschrott abgegeben werden. Durch die richtige Entsorgung dieses Produktes helfen Sie, mögliche negative Auswirkungen auf die Umwelt oder auf andere Menschen zu verhindern. Weitere Informationen zum

Recycling des Produktes erhalten Sie bei Ihren örtlichen Behörden oder Ihrem Recycling-Unternehmen.



Dieses Gerät ist für den Einsatz innerhalb des Europäischen Wirtschaftsraums und der Schweiz vorgesehen. Hiermit erklärt Gorilla Electronics GmbH, dass dieses Gerät die grundlegenden Anforderungen der entsprechenden EU-Richtlinien erfüllt. Die Herstellerklärung kann vom Gorilla Kundenservice angefordert werden. Weitere Hinweise und Informationen können Sie auf der Website von Gorilla Electronics im Bereich Kundenservice finden.

Bitte beachten Sie auch diese wichtigen Sicherheitshinweise:

- Dieses Produkt ist nicht geeignet für den Einsatz in einer Profi-Küche.
- Lassen Sie Kleinkinder nicht unbeaufsichtigt mit dem Produkt, seinen Teilen oder seiner Verpackung allein, wegen des Risikos des Verschluckens von Einzelteilen und damit verbundener Lebensgefahr oder Erstickungsgefahr.
- Bitte zerlegen Sie die Geräte nicht.
- Der Alarm der Gorilla®-stove SwitchBox wird nicht ausgelöst, wenn die Temperatur des Kochfeldes zu niedrig ist, um eine Gefahrensituation darzustellen oder wenn eine Herd-Elektronik automatisch eine Temperaturerhöhung begrenzt.
- Wenn das Signal des Sensors Gorilla®-stove manuell zurückgesetzt wurde, wird die Auslösung des Alarms durch eine Temperaturänderung für 30 Minuten unterdrückt.

1. Wie es funktioniert und wie Sie es benutzen

Die beiden Produkte Gorilla®-stove und Gorilla®-stove SwitchBox bilden zusammen das Gorilla®-stove-Kit.

Der Sensor Gorilla®-stove befindet sich unter der Dunstabzugshaube und erkennt Überhitzungen in den Töpfen und Pfannen, während die Gorilla®-stove SwitchBox von einem zertifizierten Installateur hinter dem elektrischen Herd installiert wird, die elektrische Energie überwacht, die in den Herd fließt und gegebenenfalls die Stromzufuhr für den Herd unterbricht.

Bitte beachten Sie, dass die Gorilla®-stove SwitchBox durch eine Elektrofachkraft installiert werden muss. Gorilla Electronics GmbH übernimmt keine Haftung für eine falsche elektrische oder mechanische Installation.

Es wurde eine große Zahl von Tests mit vielen verschiedenen Elektroherd-Typen durchgeführt, um dadurch die Technologie des Gorilla®-stove Kit zu entwickeln, zu überprüfen und zu verbessern. Darüber hinaus wurden offizielle Tests der unabhängigen Prüfinstitute SINTEF und VTT, Finnland durchgeführt.

Natürlich stellt Gorilla®-stove Kit keine Garantie gegen Herdfeuer dar, aber er reduziert das Risiko eines Herdfeuer erheblich.

Das Gorilla®-stove-Kit bietet die folgenden Funktionen:

1.1 Überwachung der Überhitzung

Mit seinen eingebauten Sensoren überwacht Gorilla®-stove kontinuierlich die Ofenoberfläche und warnt Sie, bevor etwas Gefährliches passiert. Wenn die Temperatur in der Pfanne zu schnell ansteigt oder die Temperatur insgesamt gefährlich hoch wird, fragt Gorilla®-stove Sie über kurze Signaltöne (. . . .), ob die Situation normal ist. Wenn Sie sich in einer normalen Koch-Situation befinden, drücken Sie das Gerät. Gorilla®-stove hört auf zu piepen und passt seine Parameter entsprechend an, so dass er sich auf Ihren Kochstil und die spezifische Umgebung des Herdes einstellt. Das Ergebnis ist eine genaue Einstellung des Wärmesensors Gorilla®-stove für Ihren Herd. Wenn Sie die kurzen Signaltöne nicht quittieren, weil Sie zum Beispiel nicht in der Nähe des Ofens sind, dann warnt Gorilla®-stove durch lange Signaltöne (_ _ _) vor einer möglichen Gefahr am Herd und die Gorilla®-stove SwitchBox unterbricht die Stromzufuhr des Herdes und meldet dies durch eigene Signaltöne.

1.2 „Herd angelassen“ Monitor

Der „Herd angelassen“ Monitor erkennt einen Elektroherd, der versehentlich angelassen wurde, indem er über eine längere Zeit den Stromverbrauch der Herdplatten beobachtet. Wenn eine Herdplatte angelassen wurde, und niemand verändert die Hitze-Einstellung der Kochplatte, dann wird der Herd nach einem Beobachtungsintervall zwischen 1 Stunde und 3 Stunden abgeschaltet, abhängig vom Herd-Typ und der Herdplatten-Einstellung - je höher die Einstellung, desto schneller wird der Herd ausgeschaltet. Der „Herd angelassen“ Monitor startet nicht, wenn die Kochplatte auf einer niedrigen, nicht gefährlichen Hitzestufe

eingestellt bleibt.

Die Gorilla®-stove Switchbox zeigt über kurze Signaltöne an, (. . . .) dass er ganz offensichtlich einen „Herd angelassen“ Zwischenfall erkannt hat und dass er 1 Minute später den Herd ausschalten wird. Ist dies nicht der Fall ist, drücken Sie einfach den Gorilla®-stove an der Dunstabzugshaube und der entsprechende Beobachtungs-Timer wird neu gestartet.

1.3 Automatische Fehlerdiagnose

Die automatische Fehlerdiagnose gewährleistet, dass das Gorilla®-stove Kit ordnungsgemäß funktioniert. Das Diagnose-Tool analysiert regelmäßig die Funktion des Gorilla®-stove und der Gorilla®-stove SwitchBox sowie die Funk-Kommunikationsverbindung zwischen den Geräten. Wenn die Fehlerdiagnose eine Auffälligkeit in der Funktionsfähigkeit des Systems entdeckt, dann sendet die Gorilla®-stove SwitchBox ein Fehlersignal, und 1 Minute später schaltet sie den Herd aus.

Wenn die Fehlerdiagnose signalisiert (. _ . _), dass ein Problem erkannt wurde, drücken Sie einmal auf den Gorilla®-stove während der ersten Minute des Alarms. Wenn dies das Problem nicht löst, überprüfen Sie, ob der Sensor Gorilla®-stove korrekt installiert ist und drücken Sie noch einmal auf ihn. Wenn dies den Alarm nicht zurücksetzt, schalten Sie alle Kochknöpfe auf „0“, dann schalten Sie die Stromversorgung für 15 Sekunden mit dem Hauptschalter oder mit der Sicherung des Herdes ab und danach wieder ein. Wenn die Fehlerdiagnose erneut Alarm auslöst, wenden Sie sich an den Gorilla-Kundendienst.

1.4 Gorilla-stove Sensor-Fehlerdiagnose

Diese Funktion arbeitet mit der gerade beschriebenen Standard-Fehlerdiagnose zusammen, sie gewährleistet einen zusätzlichen Schutz und prüft, ob sich im Gorilla®-stove zu viel Schmutz oder Fett angesammelt hat oder es auf andere Weise abgedeckt ist.

1.5 Akustische Alarmerkennung

(Rauch-, Kohlenmonoxide- und andere Alarmer)

Gorilla®-stove SwitchBox erkennt externe akustische Alarmsignale (von Rauch- und Kohlenmonoxid Sensoren) dadurch, dass er die akustischen Alarmsignale der Geräte erkennt. Dieses akustische Alarmsignal kann die Gorilla®-stove SwitchBox veranlassen, den Herd auszuschalten.

1.6 Zusätzliche Funktionen für die “mechanische” Herde

Diese Funktionen können zusätzlich zu den zuvor genannten Merkmalen verwendet werden. Sie sind für Herde mit “mechanischen” Knöpfen erhältlich, die nicht über die interne Elektronik verfügen.

1.6.1 „Herd angelassen +“ Monitor

Diese Funktion bietet einen zusätzlichen Schutz für mechanische Herde und erkennt Situationen mit niedriger Herdplatten-Temperatur, die nicht in der Lage, ein Feuer zu produzieren, aber zu Verbrennungen führen können. Der „Herd angelassen +“ Monitor verfolgt die Anpassungen der Herdplatten-Hitze, ähnlich dem „Herd angelassen“ Monitor, aber er ist auch in der Lage, niedriger Herdplatten-Temperaturen zu erkennen (z.B. wenn eine Herdplatte auf der niedrigste Einstellung eingeschaltet ist). Der „Herd angelassen +“ Monitor gibt kein Vorab-Alarm-Signal ab, bevor es den Herd abschaltet.

1.6.2 Herdknopf Sicherheits-Sperre

Diese Sicherheitssperre schaltet den Herd aus, so dass er nicht versehentlich eingeschaltet werden kann. (Wenn zum Beispiel Kinder oder Haustiere den Herd versehentlich einschalten). Es deaktiviert die Herd-Knöpfe (bei einigen Herden werden die Backofen-Regler nicht deaktiviert). Der Herd wird einfach durch das Drücken von Gorilla®-stove an der Dunstabzugshaube wieder aktiviert. Die Gorilla®-stove SwitchBox gibt dann zwei kurze Tonsignale (. . .) aus, wenn der Herd wieder betriebsbereit ist. Wenn der Herd für 20 Minuten nicht benutzt wurde, aktiviert sich diese Sicherheitssperre.

1.7 Anschluss an externe Sicherheitssysteme und Tele-Care Systeme

Die Gorilla®-stove SwitchBox besitzt eine elektrische Schnittstelle, die ein angeschlossenes externes System über Zwischenfälle informieren kann. Weitere Informationen über diese Funktion sind in zusätzlichen Unterlagen zu finden, die auf der Kundendienst-Website von Gorilla Electronics erhältlich sind.

2. Benachrichtigungen und Wartung:

Zusammenfassung der akustischen Benachrichtigungen von Gorilla®-stove:

• • • •	Gorilla®-stove hat eine hohe Temperatur oder einen steilen Temperaturanstieg entdeckt. Dies kann auch während einer normalen Koch Situation auftreten.
- - - - -	Keine Reaktion innerhalb einer Minute auf dieses Signal und der Herd wird abgeschaltet.
• (1-Minuten-Intervall)	Der interne Solarenergie-Puffer hat das Ende seiner Lebensdauer erreicht. Im Durchschnitt wird dies nach etwa 10 Jahren Lebensdauer erwartet. Wenn dies früher eintritt, setzen Sie sich mit dem Gorilla-Kundendienst in Verbindung. Das einmalige Drücken des Sensors Gorilla®-stove deaktiviert den Alarm für 12 Stunden.

Zusammenfassung der akustischen Benachrichtigungen von Gorilla®-stove SwitchBox:

• • • •	Gorilla®-stove SwitchBox hat festgestellt, dass möglicherweise ein „Herd angelassen“ Vorfall vorliegt und wird eine Minute später den Herd abschalten. Wenn Sie den Herd nicht versehentlich angelassen haben, dann drücken Sie einfach Gorilla®-stove, um den Beobachtungs-Timer zurückzusetzen.
• • • (5-Sekunden-Intervall)	Das System hat den Herd abgeschaltet, und zwar wegen eines der folgenden Sicherheitsmerkmale: „Überhitzung „oder“ Herd angelassen“ oder „Akustische Alarmerkennung“.
• - • - • (5-Sekunden-Intervall)	Das System hat den Herd durch die „Automatische Fehlerdiagnose“ oder die „Gorilla-stove Fehlerdiagnose“ abgeschaltet. Bitte lesen Sie die Hinweise zur Fehlersuche auf der Website von Gorilla Electronics im Abschnitt Kundendienst.
• •	Die „Herdknopf Sicherheits-Sperre“ wurde ausgeschaltet, und der Herd ist wieder mit dem Stromnetz verbunden.
• (30-Minuten-Intervall)	Es ist ein Fehler bei der Erkennung des Herd-Typs aufgetreten, wiederholen Sie das Setup-Verfahren und beachten Sie unbedingt alle Schritte.

Monatliche Wartung

Sie können Gorilla®-stove sorgfältig reinigen. Bitte beachten Sie, dass dies ein elektronisches Gerät ist, und dass kein Wasser in das Geräteinnere gelangen darf. Wir empfehlen ein feuchtes, weiches Tuch mit einem milden Haushaltsreiniger. Da die automatische Fehlerdiagnose die Herdschutz Vorrichtung regelmäßig testet, muss nur die akustische Alarm-erkennungs-Funktion (falls aktiviert) monatlich überprüft werden.

3. Konfiguration des Gorilla®-stove

Sie können die folgenden Einstellungen in Ihrem Gorilla® stove vornehmen. Die Hinweise in diesem Buch sind kurz gehalten werden und sollten als Erinnerung dienen. Sie finden ausführliche Info- und Video-Tutorials auf der Website der Gorilla Electronics im Kundendienst-Bereich.

Abbildung 1 zeigt, wie Sie Gorilla-stove für die verschiedenen Konfigurationen halten müssen, wobei das kleine herausnehmbare Kunststoffteilchen in die entsprechende Öffnung eingeführt werden muss. Wenn Sie das kleine herausnehmbare Kunststoffteilchen verloren haben, können Sie auch einen Schraubendreher benutzen. Besuchen Sie in diesem Zusammenhang unsere Kundendienst-Website im Internet.

3.1 Manuell die Einbauhöhe ändern

Gorilla®-stove ist werkseitig auf einen Standard-Abstand von ca. 65 cm zwischen Elektroherd und Abzugshaube eingestellt. Wenn diese Distanz in Ihrer Küche deutlich über 65 cm ist, sollte das gemäß Tabelle 1 eingestellt werden. Messen Sie den Abstand zwischen dem Herd und Gorilla®-stove, und geben Sie den entsprechenden „Code“ aus der Tabelle 1 ein.

- Halten Sie Gorilla-stove wie in Abb. 1 gezeigt, das abnehmbare Kunststoffteil ist dabei eingesetzt.
- Drücken Sie das abnehmbare Kunststoffteil für ca. 5 Sekunden, um damit die Stromversorgung zu unterbrechen.
- Lassen Sie das Plastikteil los und drücken Sie nicht Ober- und Unterteil von Gorilla®-stove zusammen. Das Gerät piept „rot“.
- Drücken Sie nun kurz Ober- und Unterteil zusammen und lassen sie wieder los, so dass die grüne LED aufleuchtet. Dadurch wird das Gerät initialisiert.
- Warten Sie ein wenig, und innerhalb von 10 Sekunden drücken Sie Ober- und Unterteil erneut zusammen und halten sie diese zusammen. Nach wenigen Sekunden piept das Gerät „rot“.
- Dann lassen Sie unmittelbar danach den oberen und unteren Teil los, und drücken sie sie dann sofort wieder, aber nicht zu hektisch. Das Gerät piepst zum zweiten Mal „rot“.
- Dann lassen Sie unmittelbar danach das obere und untere Teil los. Das Gerät ist nun im Modus „Manuelle Einstellung der Einbauhöhe“.
- Sie können jetzt beginnen, den „Code“ aus der Tabelle 1 einzugeben. Drücken Sie das Gerät - das grüne Licht leuchtet auf - lassen Sie los - das grüne Licht geht aus - drücken Sie das Gerät anschließend sofort wieder. Wiederholen Sie diesen Vorgang so oft wie in Tabelle 1 angegeben.
- Warten Sie, bis das Gerät bestätigt. Nach einigen Sekunden wird Gorilla®-stove die Einstellung zur Kontrolle wiederholen, einen Moment pausieren und dann die Einstellung nochmal wiederholen.
- Einige Töne können dann folgen, die Sie ignorieren können, da wir diese für hausinterne Tests und zur Qualitätskontrolle nutzen.

3.2 Zurücksetzen auf Werkseinstellung

Manchmal kann es sinnvoll sein, das System wieder auf die Werkseinstellungen zurückzusetzen, und alle Konfigurationen zurückzusetzen. Das Verfahren wird im Abschnitt "Konfiguration der Gorilla®-stove SwitchBox" beschrieben.

3.3 Alternative Montagemöglichkeiten

Statt Gorilla-stove mit Magneten unter der Dunstabzugshaube anzubringen, können Sie es auch auf der mitgelieferten Metallplatte montieren, denn diese ist mit einem Klebestreifen ausgestattet. Sie können auch das Loch in der Metallplatte verwenden, um es dort anzuschrauben.

Wenn Sie Gorilla-stove z.B. in Wohnheimen verwenden und sicherstellen wollen, dass es nicht entfernt oder gestohlen wird, können Sie es auch mit Schrauben

montieren. Es gibt hierfür detaillierte Anweisungen auf unserer Website im Abschnitt Kundendienst.

4. Konfiguration der Gorilla®-stove SwitchBox

Gorilla®-stove SwitchBox kann für verschiedene Betriebsarten konfiguriert werden, sie wird in der Fabrik auf Mode 1 eingestellt und befindet sich damit auch nach der Erstinstallation in diesem Mode.

Wenn ein anderer Modus nach der Installation gewünscht wird, kann er nach den in diesem Kapitel beschriebenen Schritten geändert werden, außerdem kann die Gorilla®-Herd SwitchBox jederzeit mit den folgenden Schritten neu konfiguriert werden:

- Schritt A: Stellen Sie einen der Konfigurations-Modi 1, 2, 3a oder 3b ein
Schritt B: Schalten Sie den Herd aus und wieder ein, und führen Sie dann einen Testalarm durch.
Schritt C: Lassen Sie den Herd für 15 Minuten unberührt, so dass Gorilla®-stove SwitchBox mehrere Messungen durchführen kann, um den Herd zu identifizieren.

Schritt A: Stellen Sie einen der Konfigurations-Modi ein

Sie können den Konfigurationsmodus jederzeit ändern, dafür müssen Sie die "Setup-Taste" der Gorilla®-stove SwitchBox drücken. Die Erklärungen weiter unten in diesem Kapitel verweisen auf diese Setup-Taste.

Die Setup-Taste befindet sich auf der rechten Seite des Gorilla®-stove SwitchBox Gehäuses. Es ist ein kleiner Mikroschalter mit einem Tasten-Hub von weniger als 1 mm, die durch ein kleines Loch im Gehäuse zu sehen ist. Sie können sie mit einem Stift oder Schraubendreher drücken, aber in den meisten Fällen können Sie diese auch einfach mit Ihrem Finger oder Fingernagel drücken.

A1: Mode 1 oder Zurücksetzen auf Werkzustand

Mode 1 wird als Auslieferungszustand und nach der Installation der Gorilla®-Herd SwitchBox von der Elektrofachkraft initialisiert. Er enthält die Funktionen "Überhitzungsüberwachung und Automatische Fehlerdiagnose".

Um von einem anderen konfigurierten Modus zurück zu diesen Modus zu wechseln, müssen Sie das Gorilla®-stove Kit auf die Werkseinstellung zurücksetzen. Es kann auch nützlich sein, das System auf die Werkseinstellungen zurückzusetzen, wenn Sie die Konfiguration zurückzusetzen wollen.

- Halten Sie Gorilla®-stove wie in Abb. 1 gezeigt und setzen Sie das abnehmbare Kunststoffteil ein.
- Drücken Sie das abnehmbare Kunststoffteil für ca. 5 Sekunden, um damit die Stromversorgung zu unterbrechen.

- Lassen Sie das Plastikteil dort und drücken Sie nicht Ober- und Unterteil des Sensors zusammen. Das Gerät piept „rot“.
- Drücken Sie nun Ober- und Unterteil zusammen und halten sie diese gedrückt. Nach ein paar Sekunden wird das Gerät dreimal „rot“ piepen, jedes Mal mit einer kleinen Pause dazwischen.
- Nach dem dritten Ton wird Gorilla®-stove auf die Werkseinstellungen zurückgesetzt.
- Sie können das Gerät loslassen. Gorilla®-stove gibt einige Signale aus, die anzeigen, dass die Werkseinstellung wiederhergestellt wurde.
- Gorilla®-stove SwitchBox wird neu gestartet und gibt ein akustisches Signal aus. Nach etwa 30 Sekunden gibt sie einen weiteren Piepton, die Gorilla®-stove SwitchBox ist nun auch auf die Werkseinstellungen zurückgestellt worden.
- Fahren Sie mit Schritt B fort

A2: Mode-2 Funktionen hinzufügen “Herd angelassen - Monitor” und “Gorilla-stove Sensor Fehler-Diagnose”

- Mode 2 enthält auch die Mode 1 Funktionen.
- Drücken Sie die Setup-Taste der Gorilla®-stove SwitchBox und halten Sie sie gedrückt.
- Nach ca. 10 Sekunden wird das Steuergerät einen Piepton und nach einem Moment einen weiteren Signalton abgeben.
- Lassen Sie die Setup-Taste los.
- Warten Sie ca. 30 Sekunden, bis Sie zwei Pieptöne gehört haben.
- Fahren Sie mit Schritt B fort

A3 Modi 3a und 3b - nur für “mechanische” Herde

Die Modi 3a und 3b sind für Herde mit mechanischen Knöpfen gedacht, die über keine Elektronik verfügen. Normalerweise sind diese Herdarten traditionelle, freistehende Herde oder Kochfelder mit Eisen- oder Keramikplatten und ohne Display (wie zum Beispiel einer Uhr). Halogen-Kochfelder mit mechanischen Knöpfen und ohne Anzeige fallen ebenfalls in diese Kategorie. Wenn Sie nicht sicher sind, ob Ihr Herd eine Elektronik besitzt oder nicht, können Sie dies durch die Aktivierung des Modus 3b testen und dann die Herdknopf-Sicherheitssperre testen - wie am Ende dieses Kapitels gezeigt. Wenn sich die Herdknopf-Sicherheitssperre nicht aktiviert, hat der Herd eine Elektronik und kann nicht in den Modi 3a und 3b verwendet werden.

Der Grund, warum diese Funktionen nicht mit elektronischen Herden verwendet werden sollen, liegt einfach darin, dass diese integrierte Elektronik ähnliche Überwachungs-Funktionen oder Timer hat wie Gorilla®-stove Kit, und diese sollten nicht vom Gorilla®-stove Kit übergangen oder gestört überwacht werden.

Mode-3a-Funktion hinzufügen „Herd angelassen + - Monitor“

- Mode 3a umfasst auch die Mode 2 und Mode 1 Funktionen.
- Drücken Sie die Setup-Taste der Gorilla®-stove SwitchBox und halten Sie sie gedrückt.
- Nach 10 Sekunden wird das Steuergerät einen Piepton und nach einem Moment ein weiteren Signalton abgeben.
- Lassen Sie die Setup-Taste los.
- Warten Sie **10** Sekunden.
- Schalten Sie die größte Herdplatte ein. Warten Sie, bis Sie **drei** Signaltöne der Gorilla®-stove SwitchBox hören, dann schalten Sie die Kochplatte aus.
- Fahren Sie mit Schritt B fort

Mode-3b Funktion “Herdknopf-Sicherheitssperre” hinzufügen

- Mode 3b umfasst auch die Mode 3a, Mode 2 und Mode 1 Funktionen.
- Drücken Sie die Setup-Taste der Gorilla®-stove SwitchBox und halten Sie sie gedrückt.
- Nach 10 Sekunden wird das Steuergerät einen Piepton und nach einem Moment ein weiteren Signalton abgeben.
- Lassen Sie die Setup-Taste los.
- Warten Sie **10** Sekunden.
- Schalten Sie die größte Herdplatte für **5** Sekunden ein und schalten Sie sie dann wieder aus.
- Gorilla®-stove SwitchBox sendet nach einem kurzen Moment **drei** Pieptöne.
- Fahren Sie mit Schritt B fort.

Schritt B: Ein- und Ausschalten und dann Testalarm durchführen

- Schalten Sie den Herd -Strom für 15 Sekunden mit dem Hauptschalter oder der Sicherung des Herdes ab.
- Wenn der Strom wieder eingeschaltet wird, wird die Gorilla®-stove SwitchBox die aktuelle Einstellung durch Signaltöne, wie im Abschnitt „Überprüfen des Modus der Gorilla®-stove SwitchBox“ beschrieben, bestätigen.
- Wenn die Gorilla®-stove SwitchBox nicht die Signaltöne sendet, die Sie erwarten, ist der Modus nicht richtig eingestellt, und Sie müssen den entsprechenden Modus-Einstellungsvorgang erneut starten.
- Direkt nach den Signaltönen führen Sie einen Testalarm durch: Schalten Sie eine Kochplatte ein, und drücken Sie dann den Sensor von Gorilla®-stove, bis er einen Signalton abgibt. Gorilla®-stove sendet einen Alarm und Gorilla®-stove SwitchBox schaltet den Herd aus.
- Schalten Sie die Herdplatte aus.
- De-Aktivieren Sie den Test Alarm durch einmaliges Drücken von Gorilla®-stove.
- *Der Testalarm ist ein wesentlicher Teil der Setup-Prozedur. Ohne einen Testalarm wird die Gorilla®-stove Kit Funktionalität beeinträchtigt.*

Schritt C: Lassen Sie den Herd für 15 Minuten unberührt

- Die Installation ist nun abgeschlossen.
- Für die nächsten 15 Minuten schalten Sie den Herd nicht ein und lassen Sie ihn unberührt.
- Gorilla®-stove SwitchBox führt verschiedene Messungen durch, um den Herd zu identifizieren und stellt die interne Konfiguration auf den Herd-Typ ein.
- Gorilla®-stove SwitchBox wird nach ca. 15 Minuten, wenn der Herd wieder betriebsbereit ist, einen Piepton abgeben.
- *Diese Messphase ist ein wesentlicher Teil der Setup-Prozedur. Wenn Sie die Gorilla®-stove SwitchBox während dieser Phase stören, könnte dies die Gorilla®-stove Kit Funktionalität beeinträchtigen und möglicherweise zu einer Fehlerbenachrichtigung des Systems (siehe Abschnitt „Hinweise und Wartung“) führen.*

Aktivieren Sie (falls gewünscht) die akustische Alarmerkennung

Die akustische Alarmerkennung ist bei Lieferung standardmäßig deaktiviert. Alle externen (Rauch und Kohlenmonoxid) Alarme müssen im selben Raum installiert werden, innerhalb von 5 Metern Entfernung zur Gorilla®-stove SwitchBox. Wenn Sie später diese Funktion deaktivieren möchten, führen Sie die gleiche Prozedur noch einmal durch.

- Halten Sie Gorilla-stove wie in Abb. 1 gezeigt, mit eingesetztem Kunststoffteil.
- Drücken Sie nun kurz Ober- und Unterteil zusammen, so dass das grüne Licht aufleuchtet und dann lassen Sie diese wieder los. Drücken Sie dabei nicht das abnehmbare Plastikstück.
- Drücken Sie danach das abnehmbare Kunststoffteil für ca. 5 Sekunden, um damit die Stromversorgung zu unterbrechen. Lassen Sie das abnehmbare Plastikstück los, das Gerät piept „rot“.
- Drücken Sie nun wieder das abnehmbare Plastikteil für 5 Sekunden und lassen Sie es wieder los, das Gerät piept wieder „rot“.
- Drücken Sie oberes und unteres Teil einmal zusammen, ohne das abnehmbare Plastikstück zu drücken. Gorilla®-stove wird nun Pieptöne senden, um seine neue Einstellung zu bestätigen: **ein** Signalton zeigt an, dass die akustische Alarmerkennung aktiviert ist, **zwei** Signaltöne zeigen an, dass die Funktion deaktiviert ist.
- Nach der Aktivierung entfernen Sie das abnehmbare Plastikstück und testen Sie die Funktion gemäß dem Kapitel „Akustischer Alarmerkennungstest“.

5. Überprüfen der Konfiguration

5.1 Überprüfen des Modus der Gorilla®-stove SwitchBox

Die Einstellung der Gorilla®-stove SwitchBox kann jederzeit durch Abschalten der Herd-Stromzufuhr für 15 Sekunden mit dem Hauptschalter oder der Herd-

Sicherung überprüft werden. Nach dem Wiedereinschalten gibt Gorilla®-stove SwitchBox die folgenden Signale:

• (20 Sekunden) •	Modus 1, Werkseinstellung
• (20 Sekunden) • •	Modus 2
• (20 Sekunden) • • •	Modus 3a
• • (20 Sekunden) • • •	Modus 3b

5.2 Überprüfung der Empfindlichkeit des Gorillas®-stove Wärmesensors

Die Empfindlichkeit ist ein Wert zwischen 1 und 16, Gorilla®-stove passt diese Empfindlichkeit automatisch entsprechend Ihrem Kochstil und der Umgebung an. Bei der ersten Installation oder nachdem Sie manuell die Einbauhöhe geändert haben, ist dieser Wert gleich dem Code der Einbauhöhe, danach passt die intelligente Technologie sich Ihrem Kochstil und der Umgebung an.

Sie können die Empfindlichkeitsstufe jederzeit überprüfen oder Sie können auch das folgende Verfahren verwenden, um die Einbauhöhe zu prüfen, nachdem sie diese manuell geändert haben.

- Drücken Sie Gorilla®-stove und halten Sie es gedrückt. Nach wenigen Sekunden ertönt die Einheit „rot“.
- Dann sofort loslassen und sofort wieder drücken, aber nicht zu hektisch. Das Gerät wird zum zweiten Mal „rot“ piepen.
- Dann sofort wieder loslassen.
- Nach einigen Sekunden wird Gorilla®-stove x-Signaltöne abgeben, wobei ‚x‘ die aktuelle Empfindlichkeitsstufe ist.
- Nach einer Pause von einigen Sekunden wird das Gerät wieder ein akustisches Signal abgeben. Sie können diese zusätzlichen Töne ignorieren, weil wir diese für hausinterne Tests und Qualitätskontrollen verwenden.

5.3 Testen der Akustikalarmerkennung

Denken Sie bitte daran, dass die akustische Alarmerkennung abhängig ist von dem Ort der Alarmvorrichtung und auch von der Einbaustelle der Gorilla®-stove SwitchBox.

Die Hinweise in dieser Anleitung sind kurz gehalten und sollten als Erinnerung dienen; Sie finden ausführliche Info- und Video-Tutorials auf der Website von Gorilla Electronics im Kundendienst-Abschnitt.

Stellen Sie die kleinste Herdplatte auf mittlere Hitze und testen Sie nacheinander die Rauch- und Kohlenmonoxid Alarme. Wenn die Gorilla®-stove SwitchBox ein Alarmsignal erkennt, stellt sie den Herd aus und beginnt, alle 5 Sekunden einen Signalton zu senden. Um den Strom wieder an den Herd anzuschließen, schalten Sie zuerst die Herdplatte aus (nicht bei Herden, die durch Touch-Felder bedient werden), und drücken Sie einmal den Sensor des Gorilla®-stove.

5.4 Testen der Herdknopf-Sicherheitssperre (aktiviert im Modus 3b)

Achten Sie darauf, dass das Kochfeld ausgeschaltet ist. Nach ca. 20 Minuten wird die Herdknopf-Sicherheitssperre den Herd durch Deaktivieren der Herd-Knöpfe abschalten (bei einigen Herden werden die Ofen-Regler nicht deaktiviert).

Testen Sie die Sicherheitssperre, indem Sie versuchen, die Platten nacheinander einzuschalten. Schalten Sie die Sicherheitssperre aus, indem Sie die Abdeckung des Sensors Gorilla®-stove einmal drücken.

Gorilla®-stove SwitchBox wird zwei kurze Signaltöne abgeben, die anzeigen, dass der Strom wieder angeschlossen ist und der Herd wie gewohnt verwendet werden kann.

5.5 Ausführliche Informationen und Fehlerbehebung

Sie finden weitere Beratung zu Anpassungen, Funktions-Tests und Fehlerbehebung auf der Website von Gorilla Electronics im Bereich Kundendienst.

6. Die Installation der Gorilla®-stove SwitchBox

Dieses Kapitel ist für den zertifizierten Elektriker gedacht, der den Auftrag hat, die Gorilla®-stove SwitchBox zu installieren.

Der Kunde hat bereits den Gorilla®-stove Sensor an der Dunstabzugshaube installiert.

Sie müssen die folgenden Aktionen durchführen:

1. Montieren Sie die Gorilla®-stove SwitchBox mechanisch nahe am Herd.
2. Verschalten Sie elektrisch die Gorilla®-stove SwitchBox zwischen Steckdose und Herd.
3. "Koppeln" Sie bei Bedarf Gorilla®-stove und Gorilla®-stove SwitchBox.
4. Konfigurieren Sie die Gorilla®-stove Switchbox in einen vom Kunden gewünschten Modus.
5. Testen Sie die Installation und die Konfiguration.

6.1 Montieren Sie die Gorilla®-stove SwitchBox mechanisch nahe am Herd.

Bringen Sie die Gorilla®-stove SwitchBox mit Hilfe von Schrauben an der Wand in der Nähe des Stromanschlusses an und zwar so nahe wie möglich am Boden. Entsprechende Löcher befinden sich in dem Gehäuse des Gerätes.

Wichtige Sicherheitshinweise:

- Die Gorilla®-stove SwitchBox Einheit muss gemäß den Anweisungen installiert werden. Sie sollte hinter dem Herd installiert werden, an einem Ort, der eine Belüftung aufweist und wo das Gerät nicht versehentlich abgedeckt werden kann (nicht in einem Schrank installieren).
- Installieren Sie die Gorilla®-stove SwitchBox nicht an einer Stelle, wo Wasser darauf spritzen kann. Das Steuergerät darf nicht in der Nähe der Spüle installiert werden.

- Wenn Sie optionale Funktionen installieren, platzieren Sie die Gorilla®-stove SwitchBox so, dass Sie die Setup-Taste während der Einstellungsvorgänge erreichen können (der Zugang ist nur während der Installation erforderlich).

6.2 Verschalten Sie elektrisch die Gorilla®-stove SwitchBox zwischen Steckdose und Herd.

Die Gorilla®-stove SwitchBox wird einfach zwischen Steckdose und Herd geschaltet, sie wirkt wie ein Schalter und misst den Strom, der in den Herd fließt. Abbildung 2 zeigt das Prinzip und Abbildung 3 zeigt den internen Schaltplan von Gorilla®-stove SwitchBox.

Wichtige Sicherheitshinweise:

- Messen Sie die 230V/400V-Verbindungen vor der Installation. Stellen Sie sicher, dass die Klemmschrauben fest angezogen sind und dass die Stecker korrekt angeschlossen sind.
- Ehe Sie den Strom einschalten, überprüfen Sie, dass es keinen Kurzschluss auf der Leitungsseite des Herdes gibt und dass die Installation ordnungsgemäß unter Verwendung der geeigneten Verkabelung durchgeführt wurde.
- Beschädigen Sie beim Bohren oder bei den Befestigungsarbeiten keine Gas-, Strom-, Wasser- oder Telekommunikationsleitungen.

Gorilla®-stove SwitchBox hat folgende Anschlussmöglichkeiten ('PE' steht für Schutzterde), denken Sie bitte daran, dass das Gerät in der Fabrik auf Sternschaltung eingestellt wurde. Wenn der Herd mit einem Delta-Anschluss angeschlossen ist, müssen Sie zuerst die Anweisungen im Kapitel "Wechsel von Stern- zu Dreiecksschaltung" befolgen.

Herdanschluss	Verbindungsanweisung
230V ~ + PE	Einzelphasen-Verbindung. Wichtig: Schließen Sie die Leitung (L) an den Anschluss L2 der SwitchBox an, schließen Sie N und PE an die entsprechenden Anschlüsse der SwitchBox an.
400V 3N ~ + PE	3-Leitungs-STERN-Schaltung, schließen Sie L1, L2, L3, N und PE an die entsprechenden Anschlüsse der SwitchBox an.
400V 2N ~ + PE	2-Leitungs-STERN-Schaltung, schließen Sie L1, L2, N und PE an die entsprechenden Anschlüsse L1, L2, N und PE der SwitchBox an.

230V 3~ + PE	3-Leitungs-DREIECK-Schaltung ohne N, verbinden Sie L1, L2, L3 und PE mit den entsprechenden Anschlüssen L1, L2, L3 und PE der SwitchBox. Denken Sie daran, die SwitchBox von Stern- auf Dreiecksschaltung umzustellen.
--------------	--

6.3 “Koppeln” Sie (falls erforderlich) Gorilla®-stove mit der Gorilla®-stove SwitchBox

„Koppeln“ bedeutet, dass Sie eine dauerhafte Verbindung zwischen dem Sensor Gorilla®-stove und der Gorilla®-stove SwitchBox herstellen.

Wenn Gorilla®-stove Kit gekauft wurde, dann sind darin Gorilla®-stove und Gorilla®-stove SwitchBox enthalten und beide wurden bereits im Werk gekoppelt und Sie brauchen hier nichts zu tun.

Wenn Gorilla®-stove und Gorilla®-stove SwitchBox separat gekauft wurden, dann müssen sie von Hand “gekoppelt” werden.

- Voraussetzung für den Kopplungsvorgang ist, dass beide Geräte bereits installiert sind und sich an ihrem Ort befinden.
- Schalten Sie den Strom für 15 Sekunden mit dem Hauptschalter oder der Sicherung des Herdes ab.
- Schalten Sie den Strom ein, die Gorilla®-stove SwitchBox sendet einen Piepton.
- Warten Sie 5 Sekunden und dann schalten Sie wieder den Strom für 15 Sekunden mit dem Hauptschalter oder der Sicherung des Herdes ab.
- Schalten Sie den Strom wieder ein, die Gorilla®-stove SwitchBox wird gemäß ihrer Konfiguration piepen, 20 Sekunden warten, dann wird die SwitchBox den nächsten Piepton senden.
- Führen Sie einen Testalarm mit dem Sensor Gorilla®-stove innerhalb von 1 Minute durch, die Gorilla®-stove SwitchBox wird den Gorilla®-stove Sensor erkennen und den Herd ausschalten. Setzen Sie den Alarm durch einmaliges Drücken des Gorilla®-stove Sensors zurück.
- Die Geräte sind nun gekoppelt.

6.4 Konfigurieren der Gorilla®-stove Switchbox.

Bitte beachten Sie die Kapitel „Konfiguration der Gorilla®-stove SwitchBox“ und „Überprüfen der Konfiguration“. In der Fabrik und bei Lieferung der Gorilla®-stove Switchbox ist der Modus 1 eingestellt.

6.5 Testen Sie die Installation und die Konfiguration.

Beachten Sie das Kapitel „Überprüfen der Konfiguration“

6.6 (Falls erforderlich) zwischen Stern- und Dreieckschaltung wechseln

Abbildung 4 zeigt den Hintergrund und das Prinzip für das Wechseln zwischen Stern- und Dreieckschaltung. Die Stromversorgung der Gorilla®-stove

SwitchBox in Sternschaltung besteht zwischen L2 und N, bei Dreiecksschaltung jedoch zwischen L2 und L1.

Um zwischen diesen Modi zu wechseln, müssen Sie vorsichtig die Gorilla®-stove Switchbox durch Lösen der 4 Schrauben öffnen - bevor Sie dies tun, muss die Gorilla®-stove SwitchBox unbedingt vom Netz getrennt werden!

Abbildung 4 zeigt die Konfiguration für den STERN-Anschluss: Schließen Sie das Kabel (1) wie gezeigt an und lassen Sie den Jumper (2) gesteckt, um den Widerstand zu überbrücken.

Abbildung 5 zeigt die Konfiguration für DREIECKS-Anschluss: Schließen Sie das Kabel (1) wie gezeigt an und entfernen Sie den Jumper (2).

7. Garantie - 5 Jahre Garantie für Ihren Gorilla®-stove, Gorilla®-stove SwitchBox und Gorilla®-stove Kit

Auf Ihr elektronisches Gorilla®-stove System gewähren wir auf Materialfehler und Qualitätsmangel 5 Jahre Garantie ab Kaufdatum. Unter folgenden Voraussetzungen repariert Gorilla Electronics Ihr Gerät oder tauscht es kostenlos aus:

- Geräte, die innerhalb der Garantiezeit zurückgeschickt werden, müssen mit folgenden Dokumenten eingeschickt werden: Fehlerbeschreibung, Kaufbeleg sowie Deiner Anschrift und Lieferadresse.
- Geräte, die an Gorilla Electronics zurückgeschickt werden, müssen ausreichend verpackt se. Für Schäden oder Verlust während des Versands übernimmt Gorilla Electronics keinerlei Haftung.
- Das Gerät muss gemäß der Gebrauchsanweisung benutzt worden sein. Gorilla Electronics übernimmt keine Haftung für Schäden, die durch Unfall, Missbrauch, Abänderung oder Nachlässigkeit verursacht wurden.
- Gorilla Electronics übernimmt keine Haftung für Verlust, Schäden oder Ausgaben jeglicher Art, die aus der Benutzung der Geräte oder des Zubehörs resultieren.
- Weitere Hinweise und Informationen finden Sie unter <http://www.gorilla-home.de> im Bereich "Kundendienst".

English:

Important information about your Gorilla® stove



The audible alarm volume can cause hearing damage if the ears are exposed to the sound for too long or too intense. Therefore avoid a distance of less than 15 cm to your ears during an alarm.



This symbol indicates that this product must not be disposed of with normal household waste. The product must be returned to a designated collection point for the recycling of electrical and electronic equipment.



This device is intended for use within the European Economic Area and Switzerland, hereby Gorilla Electronics GmbH declares that this device meets the essential requirements of the corresponding European Directive, the manufacturer's declaration can be requested from the Gorilla Customer Service.

Further advice and information you can find on the website of Gorilla Electronics within the customer service section.

Please follow also these important safety instructions:

- This product is not suitable for use in professional kitchens.
- Do not leave small children unsupervised with the product, its parts or packaging, due to risk of fatal injury from choking.
- Do not disassemble the devices.
- The alarm of the Gorilla®-stove SwitchBox is not triggered if the hob's temperature is too low for a hazardous situation to be identified, or if the cooker automatically limits a temperature increase.
- When the heat sensor signal has been reset manually, the alarm cannot be triggered by the rate of temperature change for 30 minutes.

1. How it works and how to use

The two products Gorilla®-stove and Gorilla®-stove SwitchBox form together the Gorilla®-stove Kit.

Gorilla®-stove is sitting as a sensor under the cooker-hood and detects overheating, while Gorilla®-stove SwitchBox is installed by a certified installer behind the electrical cooker, observing the flow of electricity into the cooker and switching off the electricity if required.

Please note that Gorilla®-stove SwitchBox has to be installed by a certified electrician, Gorilla Electronics GmbH cannot be held liable for a wrong electrical

or mechanical connection.

A huge amount of tests with many different cooker-types have been performed to develop and optimise the technology of the Gorilla®-stove Kit, furthermore official tests have been performed by independent test institutes SINTEF and VTT, Finland.

Of course, Gorilla stove is no guarantee against fire in the stove, but it reduces the risk of a stove fire significantly.

The Gorilla®-stove Kit offers the following features:

1.1 Overheating Monitor

With its built-in sensors Gorilla®-stove continuously monitors the stove surface and warns you before something dangerous happens. When the temperature rises too fast in the pan or the temperature is generally dangerously high, Gorilla®-stove asks you via short signal tones (. . . .), whether the situation is normal. If you are in a normal cooking situation, in this case press the device. Gorilla stove will stop beeping and adapts its parameters accordingly, so that it learns your unique cooking style and the specific environment; the result is a perfect setting for your stove's heat sensor. If you do not do this, because you are not near the stove, then Gorilla®-stove warns of potential danger for a minute via long beeps (_ _ _ _) and Gorilla®-stove SwitchBox switches off the cooker and indicates this also.

1.2 "Cooker left on" Monitor

The "Cooker left on" Monitor identifies a cooker that has been accidentally left on by monitoring the adjustments of the burners over time. If a burner has been left on and no adjustments are made, then the cooker is turned off after an observation timer period between 1 hour and 3 hours, depending on the cooker type and the burner setting - the higher the setting the sooner the cooker is turned off. The "Cooker left on" Monitor does not start if the hotplate is on a low, no dangerous heat setting.

Gorilla®-stove Switchbox indicates via short signal tones (. . . .), that he has most obviously detected a "cooker left on" incident and will switch off the cooker one minute later. If this is not the case, simply press Gorilla®-stove at the cooker-hood and the corresponding observation timer will restart.

1.3 Automatic fault diagnosis

The automatic fault diagnosis ensures that Gorilla®-stove Kit is working correctly. The diagnostic tool analyses regularly the function of Gorilla®-stove and Gorilla®-stove SwitchBox, and also the radio communication link between the devices. If the fault diagnosis detects an abnormality in the functioning of the system, the Gorilla®-stove SwitchBox will emit a fault signal and one minute

later it will turn the cooker off.

If the fault diagnosis is signalling (. _ . _), press on Gorilla®-stove once during the first minute of the alarm. If this does not resolve the issue, double check that Gorilla®-stove is installed correctly and press it once. If this does not reset the alarm, turn all cooker knobs to '0', then turn the electricity supply off for 15 seconds using the main switch or the cooker fuse. If the fault diagnosis alarm triggers again, contact the Gorilla customer care.

1.4 Gorilla-stove sensor fault diagnosis

This feature works together with the standard fault diagnosis, providing additional protection by identifying whether Gorilla®-stove has collected too much dirt or fat or is in some other way covered.

1.5 Acoustic Alarm Detection

(smoke-, carbon monoxide- and other alarms)

Gorilla®-stove SwitchBox identifies external (smoke and carbon monoxide) acoustic alarm signals using sound detection. An acoustic alarm signal emitted by an external alarm device can trigger Gorilla®-stove SwitchBox to turn the cooker off.

1.6 Extra features available for mechanical cookers

These features can be used in addition to all previously mentioned features. They are available for cookers with mechanical knobs that do not have internal electronics.

1.6.1 "Cooker left on +" Monitor

This feature offers upgraded protection for mechanical cookers identifying low-heat hazard scenarios, that are unable to produce a fire but can cause burns. The "Cooker left on +" Monitor follows hotplate heat adjustments, similar to the "Cooker left on" Monitor, but it is also able to identify low heat hazard scenarios (e.g. when a hotplate is on the lowest setting). "Cooker left on +" Monitor does not issue a pre-alarm signal prior to switching off the cooker.

1.6.2 Cooker knob Safety Lock

The Safety Lock 'locks' the cooker so that it cannot be turned on accidentally, by deactivating the cooker knobs (in some cookers the oven knobs are not deactivated). The cooker is activated by pressing Gorilla®-stove once. Gorilla®-stove SwitchBox emits two short beeps (. .) as the cooker is ready for use. The cooker is 'locked' 20 minutes after the last use has been detected by the system.

1.7 Connection to external safety systems and Tele-Care systems

The Gorilla®-stove SwitchBox contains an electrical interface, which can inform a connected external system about incidents, more information about this feature is described in additional documentation, which is available on the customer

care website of Gorilla Electronics.

2. Notifications and Maintenance:

Summary of acoustic notifications issued from Gorilla®-stove:

• • • •	Gorilla®-stove has identified a high temperature or a steep temperature rise. This could also occur during normal cooking situation.
- - - - -	No reaction within a minute to the signal before and the cooker has been turned off.
• (1 minute interval)	The internal solar power buffer has reached the end of lifetime. In average this is expected after about 10 years lifetime, if this happens earlier, contact the Gorilla support. Pressing Gorilla®-stove cover once delays this alarm for 12 hours.

Summary of acoustic notifications issued from Gorilla®-stove SwitchBox:

• • • •	Gorilla®-stove SwitchBox has identified a possible "Cooker left on" incident and will switch off the cooker one minute later. If you haven't left on the cooker by accident, then simply press Gorilla®-stove to reset the observation timer.
• • • (5 second interval)	The system has switched off the cooker because of one of the safety features: "Overheating" or "Cooker left on" or "Acoustic alarm detection".
• - • - • (5 second interval)	The system has switched off the cooker because of the "Automatic fault diagnosis" or the "Gorilla-stove sensor fault diagnosis". Please check the troubleshooting advice on the website of Gorilla Electronics in the customer care section.
• •	The "Cooker knob safety lock" has been turned off and the cooker is re-connected to the electricity.
• (30 minute interval)	There has been an error during identification of the cooker, repeat the setup procedure and follow carefully all steps.

Monthly maintenance

You can carefully clean the Gorilla®-stove. Please note that this is an electronic device and that no water should seep into the device. We recommend a damp, soft cloth with a mild household cleaner.

Since the automatic fault diagnosis tests the Stove Guard operation on a regular basis, only the Acoustic Alarm Detection feature needs to be tested on a monthly basis (if activated).

3. Configuration of Gorilla®-stove

You can make the following settings in your Gorilla®-stove. The instructions in this booklet are kept short and should serve as a reminder; you can find detailed info and video tutorials on the website of Gorilla Electronics in the customer care section.

Figure 1 shows how you need to hold Gorilla stove for the various configurations, whereby the small removable plastic pieces must be inserted into the opening provided. If you have lost the little plastic pieces, you can also use a screwdriver instead. In this regard visit our support site on the internet.

3.1 Manually changing the installation height

Gorilla stove is set at the factory to a standard distance of about 65 cm between electric stove and the stove hood. If this distance in your kitchen is significantly higher than 65 cm, then it should be set in accordance with table 1; measure the distance between the stove and Gorilla-stove, and enter the corresponding "Code" in table 1.

- Hold Gorilla stove as shown in Figure 1, with the removable plastic piece inserted.
- Press the removable plastic pieces for approximately 5 seconds, thereby interrupting the power supply.
- Release the plastic piece and do not press the upper and lower parts together. The device will beep "red".
- Now briefly press upper and lower parts together so that the green light comes on to initialise the device.
- Wait a bit, and within 10 seconds press upper and lower parts together, and hold them together. After a few seconds the unit will beep "red".
- Then immediately release the upper and lower parts, and then press them together again immediately, but not too hectically. The unit will beep "red" for the second time.
- Then immediately release the upper and lower parts. The device is now in the mode "Manual setting of installation height".
- You can begin to enter the "Code" from table 1 now. Press the device - the green light will come on - stop pressing the device - the green light will go off - press the device again immediately afterwards. Repeat this as often as specified in table 1.
- Wait for the device to acknowledge. After some seconds Gorilla stove will

repeat as a check the installation height setting, pause a moment, and then repeat the sensitivity setting again.

- Some beeps may then follow, which you can ignore, because we use these for in-house tests for quality checks.

3.2 Resetting to factory setting

Sometimes it can be useful to reset the system back to the factory settings in order to reset the configuration, the procedure is described below in the Configuration section of the Gorilla®-stove SwitchBox.

3.3 Alternative mounting options

Instead of mounting Gorilla stove with magnets under the stove hood, you can mount it on the supplied metal plate, this is equipped with adhesive tape . You can also use the hole in the metal plate in order to screw it on.

If you want to use Gorilla stove for example in residential homes, and want to make sure that it cannot be removed or stolen, you can also mount it securely. There are detailed instructions for this on our website in the customer support section.

4. Configuration of Gorilla®-stove SwitchBox

Gorilla®-stove SwitchBox can be configured to different operation modes and is set to Mode 1 in the factory and therefore also after initial installation.

If another Mode is requested after installation, it can be changed following the steps described in this chapter, furthermore Gorilla®-stove SwitchBox can be re-configured at any time using the following steps:

- Step A: Set one of the Configuration-modes 1, 2, 3a or 3b
- Step B: Turn the Cooker off, then on again and then perform the test alarm.
- Step C: Leave the cooker untouched for 15 minutes, so that Gorilla-stove SwitchBox can perform several measurements to identify the cooker.

Step A: Set one of the configuration modes

You can change the configuration mode at any time, for this you need to press the "setup button" of Gorilla®-stove SwitchBox, the explanations in this chapter refer to this setup button.

The setup button is located on the right side of the Gorilla®-stove SwitchBox housing. It is a small micro-switch with a key stroke of less than 1mm, which looks through a small hole in the housing, you can press it with a pencil or screwdriver, but you may also be able to simply press it with your finger-cup or fingernail.

A1: Mode 1 or resetting to factory condition

Mode 1 is initialised as default upon delivery and after the installation of the Gorilla®-stove SwitchBox by the certified electrician. It includes the Features “**Overheating Monitor**” and “**Automatic Fault diagnosis**”. To switch back to this Mode from another configured mode, you have to reset the Gorilla®-stove Kit to its factory setting, it also might be useful to reset the system back to the factory settings in order to reset the configuration.

- Hold Gorilla®-stove as shown in Figure 1, with the removable plastic piece inserted.
- Press the removable plastic piece for approximately 5 seconds, thereby interrupting the power supply.
- Release the plastic piece and do not press the upper and lower parts together. The device will beep “red”.
- Now press upper and lower parts together and keep them pressed. After a few seconds the unit will beep three times “red”, each time with a small break in between.
- After the third tone, Gorilla®-stove will have been reset to the factory settings.
- You can release the unit. Gorilla®-stove emits signals to signify that its factory setting have been restored.
- Gorilla®-stove SwitchBox will restart and emits a beep. After approximately 30 seconds it will emit another beep, the Gorilla®-stove SwitchBox has now also been returned to its factory settings.
- Continue with Step B

A2: Add Mode-2 features “Cooker left on - Monitor” and “Gorilla-stove sensor fault diagnosis”

- Mode 2 includes also the Mode 1 features.
- Press the setup button of the Gorilla®-stove SwitchBox and hold it down.
- After 10 seconds the Control Unit emits a beep, and after a moment another beep.
- Release the setup button.
- Wait for approximately 30 seconds, until you have heard **two** beeps.
- Continue with Step B

A3: Modes 3a and 3b – mechanical cookers only

Modes 3a and 3b are available for cookers with mechanical knobs that do not have electronics. Usually these types of cookers are traditional, free standing cookers or hobs with iron or ceramic plates, and without a display (such as a clock). Halogen hobs with mechanical controls and no display also fall into this category. If you are not certain whether your cooker has electronics or not, it can be tested by activating the mode 3b, and then testing the Safety Lock feature as advised at the end of this chapter. If the Safety Lock does not activate, the cooker has electronics and cannot be used in Modes 3a and Modes 3b.

The reason why these features cannot be used with electronic cookers is, because those integrated electronics have similar observation functions or timers which should not be bypassed or supervised by Gorilla®-stove Kit.

Add Mode-3a feature “Cooker left on + - Monitor”

- Mode 3a includes also the Mode 2 and Mode 1 features.
- Press the setup button of the Gorilla®-stove SwitchBox and hold it down.
- After 10 seconds the Control Unit emits a beep, and after a moment another beep.
- Release the setup button.
- Wait for **10** seconds.
- Turn on the largest hotplate. Wait until you hear **three** beeps from Gorilla®-stove SwitchBox, then turn the hotplate off.
- Continue with Step B

Add Mode-3b features “Cooker knob Safety Lock”

- Mode 3b includes also the Mode 3a, Mode 2 and Mode 1 features.
- Press the setup button of the Gorilla®-stove SwitchBox and hold it down.
- After 10 seconds the Control Unit emits a beep, and after a moment another beep.
- Release the setup button.
- Wait for **10** seconds.
- Turn on the largest hotplate on for **5** seconds, then turn it off.
- Gorilla®-stove SwitchBox will emit **three** beeps after a short moment.
- Continue with Step B

Step B: Turn off and on and then perform test alarm

- Turn the cooker electricity off for 15 seconds, using the main switch or the cooker fuse.
- As the electricity is turned back on, Gorilla®-stove Switch Box confirms its current setting by emitting beeps as described in the section “Checking the mode of Gorilla®-stove SwitchBox”.
- If Gorilla®-stove SwitchBox does not emit the beeps you expected, then the mode was not set properly and you need to start the appropriate Mode-setting procedure again.
- Straight after the beeps do a test alarm: Turn a hotplate on, then press the sensor Gorilla®-stove until it emits a beep. Gorilla®-stove will emit an alarm and Gorilla®-stove SwitchBox turns the cooker off.
- Turn the hotplate off.
- Reset the test alarm by pressing Gorilla®-stove once.
- *The test alarm is an essential part of the setup procedure. Not doing a test alarm will influence the Gorilla®-stove Kit functionality.*

Step C: Leave the cooker untouched for 15 minutes

- The installation is now complete.
- For the next 15 minutes, do not turn the cooker on and leave it untouched.
- Gorilla®-stove SwitchBox performs several measurement to identify the cooker and adjust its internal configuration due to the cooker type.
- Gorilla®-stove SwitchBox will emit a beep after about 15 minutes as the cooker is ready for use.
- *The measurement phase is an essential part of the setup procedure. Disturbing Gorilla®-stove SwitchBox during this phase might influence Gorilla®-stove Kit functionality and might result in an error notification of the system (see section "Notifications and Maintenance").*

Activating (if requested) the Acoustic Alarm Detection

The Acoustic Alarm Detection is deactivated on delivery and by default. All external (smoke and carbon monoxide) alarms need to be installed in the same room, within 5 metres distance to Gorilla®-stove SwitchBox. If you later wish to deactivate the feature, carry out the same procedure again.

- Hold Gorilla®-stove as shown in Figure 1, with the removable plastic piece inserted.
- Now briefly press upper and lower parts together so that the green light comes on and then release again. Do not press the removable plastic piece during this time.
- Now press the removable plastic piece for 5 seconds, thereby interrupting the power supply.
- Release the removable plastic piece, the device will beep "red".
- Now press the removable plastic piece again for 5 seconds and release it again, the device will again beep "red".
- Press the upper and lower parts together once without pressing the removable plastic piece. Gorilla®-stove will now emit beeps confirming its new setting: one beep signifies that the Audible Alarm Detection is **activated**, two beeps signifies that the feature is **deactivated**.
- After activation, remove the removable plastic piece and then test the feature following the chapter "Acoustic Alarm detection test".

5. Checking the configuration

5.1 Checking the mode of Gorilla®-stove SwitchBox

The setting of Gorilla®-stove SwitchBox can always be checked by turning off the cooker electricity for 15 seconds, using the main switch or the cooker fuse. After switching on again, Gorilla®-stove SwitchBox emits the following signals:

• (20 seconds) •	Mode 1, Factory setting
• (20 seconds) ••	Mode 2
• (20 seconds) •••	Mode 3a
•• (20 seconds) •••	Mode 3b

5.2 Checking the sensitivity level of the Gorilla®-stove heat sensor

The sensitivity level is a value between 1 and 16, Gorilla®-stove adapts this sensitivity level automatically according to your cooking style and the environment. At the first installation or after you have manually changed the installation height, this value is equal to the code of the installation height, after this the intelligent technology adapts it according to your cooking style and the environment.

You can check the sensitivity level at any time or you can also use the following procedure to control the installation height after you have changed it manually.

- Press Gorilla®-stove and hold it. After a few seconds the unit will beep "red".
- Then immediately release it, and then press it again immediately, but not too hectically. The unit will beep "red" for the second time.
- Then immediately release it again.
- After some seconds Gorilla®-stove will beep x-times, where 'x' is the current sensitivity level.
- After a pause of few seconds the device will beep again, you can ignore these additional beeps, because we use these for in-house tests and for quality checks.

5.3 Testing the Acoustic Alarm Detection

Please recognise that the acoustic alarm detection is dependant from the location of the alarm device and also from the installation place of Gorilla®-stove SwitchBox.

The instructions in this booklet are kept short and should serve as a reminder; you can find detailed info and troubleshooting advice on the website of Gorilla Electronics in the customer support section.

Turn the smallest burner to medium heat and test the smoke and carbon monoxide alarms, one at a time. When Gorilla®-stove SwitchBox detects an alarm signal, it turns the cooker off and starts to emit a beep every 5 seconds. To reconnect the electricity to the cooker, first turn the burner off (not required in cookers that are operated by touch), then press the sensor Gorilla®-stove once.

5.4 Testing the Safety Lock (activated in mode 3b)

Make sure the hob is turned off. In approximately 20 minutes, the Safety Lock 'locks' the cooker by deactivating the cooker knobs (in some cookers the oven knobs are not deactivated).

Test the Safety Lock by trying to turn the burners on one by one. Turn the Safety Lock off by pushing the Intelligent Heat Sensor cover once.

The Control Unit will emit two short beeps indicating that the electricity has been reconnected and the cooker can be used normally.

5.5 Detailed Information and Troubleshooting

You find additional advice on adjustments, feature tests and troubleshooting on the website of Gorilla Electronics within the customer care section.

6. Installation of the Gorilla®-stove SwitchBox

This chapter is for the certified electrician, who has the order to install the Gorilla®-stove SwitchBox. The customer has already installed the Gorilla®-stove sensor on the cooker-hood. You need to perform the following actions:

1. Mechanically mount Gorilla®-stove SwitchBox near to the cooker.
2. Electrically interconnect Gorilla®-stove SwitchBox between power outlet and cooker.
3. Pair, if required Gorilla®-stove and Gorilla®-stove SwitchBox.
4. Configure the Gorilla®-stove Switchbox to a mode requested by the customer.
5. Test the installation and configuration.

6.1 Mechanically mount Gorilla®-stove SwitchBox near to the cooker

Attach Gorilla®-stove SwitchBox to the wall using screws, near the electricity outlet, and as close to the floor level as possible, appropriate holes are located in the housing.

Important Safety instructions:

- Gorilla®-stove SwitchBox Unit must be installed according to instructions. It should be installed behind the cooker, in a place that has free ventilation and where it cannot be accidentally covered (do not install inside a cupboard).
- Do not install Gorilla®-stove SwitchBox in a location where water can splash on it. The Control Unit should not be installed near the sink.
- If activating optional features, place Gorilla®-stove SwitchBox so that you can access the setup button during setup procedures (the access is only required during the setup).

6.2 Electrically interconnect Gorilla®-stove SwitchBox between power outlet and cooker.

Gorilla®-stove SwitchBox is simply switched between the power outlet and the cooker, it acts as a switch and measures the current into the cooker. Figure 2 shows the principle and figure 3 shows the internal schematics of Gorilla®-stove SwitchBox.

Important Safety instructions:

- Measure the 230V/400V connections prior to installation. Ensure that the terminal screws are tight and that the connectors are properly connected.
- Before turning the electricity on, double check that there is no short circuit in the cooker side of circuit, and that the installation is done correctly, using appropriate wiring.
- Do not damage any gas, electricity, water or telecommunication lines during drilling or fixing work, due to risk of personal or fatal injury.

Gorilla®-stove SwitchBox can handle the following connection principles ('PE' stands for Protective Earth), please recognise that the device is set to Star-Connection in factory, if the cooker is connected using the Delta-Connection you first need to follow the instructions in the chapter "Changing from Start to Delta Connection principle".

Cooker connection	Connection instruction
230V ~ + PE	Single line connection. Important: Connect the line (L) to L2 of the SwitchBox, connect N and PE to the corresponding connectors of the SwitchBox.
400V 3N ~ + PE	3-line STAR connection, connect L1, L2, L3, N and PE to the corresponding connectors of the SwitchBox.
400V 2N ~ + PE	2-line STAR connection, connect L1, L2, N and PE to the corresponding connections L1, L2, N and PE of the SwitchBox.
230V 3~ + PE	3-line DELTA connection without N, connect L1, L2, L3 and PE to the corresponding connections L1, L2, L3 and PE of the SwitchBox. Take care to change the SwitchBox from STAR to DELTA.

6.3 Pairing (if required) Gorilla®-stove with Gorilla®-stove SwitchBox

"Pairing" means, that you establish a permanent connection between the sensor Gorilla®-stove and Gorilla®-stove SwitchBox.

If the Gorilla®-stove Kit has been bought, then the included Gorilla®-stove and Gorilla®-stove SwitchBox have already been paired in the factory and you do not need to do anything.

If Gorilla®-stove and Gorilla®-stove SwitchBox have been bought separately, then they need to be paired manually.

- Precondition for the pairing procedure is, that both devices are already installed and located at their place.
- Turn off the electricity for 15 seconds, using cooker fuse or main switch.
- Switch on the electricity, the Gorilla®-stove SwitchBox emits a beep.
- Wait for 5 seconds and then turn off the electricity again for 15 seconds, using again cooker fuse or main switch.
- Turn on the electricity again, the Gorilla®-stove SwitchBox will beep according to its configuration, wait 20 seconds, then the SwitchBox will beep again.
- Do a test alarm at the Gorilla®-stove sensor within 1 minute, the Gorilla®-stove SwitchBox will identify the Gorilla®-stove sensor and switch the cooker off. Reset the alarm by pressing the Gorilla®-stove sensor once.
- The devices are now paired.

6.4 Configure the Gorilla®-stove Switchbox

Please refer to the chapters "Configuration of the Gorilla®-stove SwitchBox" and "Checking the configuration", in the factory and on delivery the Gorilla®-stove Switchbox is set to Mode 1.

6.5 Test the installation and configuration

Please refer to chapter "Checking the configuration"

6.6 Changing (if required) between STAR and DELTA connection principle

Figure 4 shows the reason and the principle of the change between Star and Delta connection. The power supply of Gorilla®-stove SwitchBox in Star is between L2 and N, in DELTA it is between L2 and L1.

To change between these modes, you need to carefully open Gorilla®-stove Switchbox by releasing the 4 screws - before doing this, Gorilla®-stove SwitchBox must be disconnected from the mains !

Figure 4 shows the configuration for STAR connection: Connect cable (1) as shown and keep the jumper (2) to bypass the resistor.

Figure 5 shows the configuration for DELTA connection: Connect cable (1) as shown and remove the jumper (2).

7. Warranty - 5 Years warranty with your Gorilla®-stove, Gorilla®-stove SwitchBox, Gorilla®-stove Kit

Your electronics Gorilla product is sold with a 5-year warranty from the date of purchase against defects in material and workmanship. Gorilla Electronics will repair or replace your product free of charge on the following conditions:

- Products returned under this warranty must be accompanied by a description

of the defect together with a copy of the product's proof of purchase and your full contact and delivery details.

- Products returned to Gorilla Electronics must be adequately packaged. Gorilla Electronics will accept no liability for goods lost or damaged in transit from the customer.
- Products must have been used strictly in accordance with operating instructions supplied. Gorilla Electronics will have no liability for defects caused by accident, misuse, alteration or neglect.
- Gorilla Electronics accepts no liability for any consequential loss, damage or expense of any kind resulting from the products or accessories or the use thereof.
- Further advice and information you can find under <http://www.gorilla-home.com> within the section „Customer Service“.

Nederlands:

Belangrijke informatie over uw Gorilla® stove



Het akoestische alarmvolume kan gehoorschade veroorzaken als de oren te lang of te intens aan het geluid blootgesteld worden. Houd daarom minstens 15 cm afstand tijdens een alarm.



Dit symbool geeft aan dat dit product niet mag worden weggegooid bij het normale huishoudelijke afval. Het product moet worden getourneerd naar een aangewezen inzamelpunt voor de recycling van elektrische en elektronische apparatuur.



Door dit product op een juiste manier af te voeren, helpt u potentiële en negatieve effecten op het milieu of andere mensen te voorkomen, meer informatie over het recyclen van dit product kan u bij uw lokale autoriteiten of uw huishoudelijke afvalinzameling verkrijgen.

Dit apparaat is bedoeld voor gebruik binnen de Europese Economische Ruimte en Zwitserland, Gorilla Electronics GmbH verklaart hierbij dat dit apparaat voldoet aan de essentiële eisen van de overeenkomstige Europese richtlijn, de verklaring van de fabrikant kan worden opgevraagd bij de klantendienst van Gorilla. Meer advies en informatie kunt u vinden op de website van Gorilla Electronics in de sectie klantenservice.

Volg ook deze belangrijke veiligheidsinstructies a.u.b.:

- Dit product is niet geschikt voor gebruik in professionele keukens.
- Laat kleine kinderen niet zonder toezicht met het product, de onderdelen of verpakking alleen, gezien het risico op dodelijk letsel door verstikking.
- Demonteer de apparaten niet.
- Het alarm van de Gorilla®-stove SwitchBox wordt niet geactiveerd als de temperatuur van de kookplaat te laag is om als gevaarlijk te worden geïdentificeerd of als het fornuis een temperatuurstijging automatisch beperkt.
- Wanneer het signaal van de hitesensor handmatig is gereset, kan het alarm gedurende 30 minuten niet door de snelheid van de temperatuurverandering geactiveerd worden.

1. Hoe het werkt en hoe te gebruiken

De twee producten Gorilla®-stove en Gorilla®-stove SwitchBox vormen samen de Gorilla®-stove Kit.

Gorilla®-stove bevindt zich als een sensor onder de afzuigkap en detecteert oververhitting, terwijl Gorilla®-stove SwitchBox door een gecertificeerde

installateur achter het elektrische fornuis wordt geïnstalleerd, de elektriciteitsstroom in het fornuis observeert en de elektriciteit indien nodig uitschakelt.

Houd er rekening mee dat de gorilla®-stove SwitchBox moet worden geïnstalleerd door een erkend elektricien, Gorilla Electronics GmbH kan niet aansprakelijk worden gesteld voor een verkeerde elektrische of mechanische verbinding.

Een groot aantal tests met verschillende fornuistypes zijn uitgevoerd om de technologie van de gorilla®-stove Kit te ontwikkelen en optimaliseren. Bovendien zijn er officiële tests uitgevoerd door onafhankelijke testinstituten SINTEF en VTT in Finland.

Uiteraard is Gorilla stove geen garantie tegen fornuisbrand, maar het risico op een fornuisbrand vermindert aanzienlijk.

De Gorilla-stove Kit biedt de volgende functies:

1.1 Oververhittingsmonitor

Met de ingebouwde sensoren controleert Gorilla®-stove continu het fornuisoppervlak en waarschuwt voor er iets gevaarlijks gebeurt. Wanneer de temperatuur te snel stijgt in de pan of de temperatuur in het algemeen gevaarlijk hoog is, vraagt Gorilla®-stove u via korte signaaltönen (. . . .), of de situatie normaal is. Als u normaal aan het koken bent, druk in dit geval op het apparaat. Gorilla stove stopt met piepen en past zijn parameters overeenkomstig aan zodat het uw unieke kookstijl en de specifieke omgeving leert kennen. Het resultaat is een perfecte instelling voor de warmtesensor van uw fornuis. Als u dit niet doet omdat u zich niet in de buurt van het fornuis bevindt, waarschuwt Gorilla®-stove voor potentieel gevaar gedurende een minuut via lange geluidssignalen (_ _ _ _) en de Gorilla®-stove SwitchBox schakelt het fornuis uit en geeft dit ook aan.

1.2 “Fornuis nog aan” monitor

De “Fornuis nog aan” monitor identificeert een fornuis dat per ongeluk is blijven aanstaan door de aanpassingen van de branders in de tijd te controleren. Als een brander nog aanstaat en er geen aanpassingen worden gedaan, wordt het fornuis uitgeschakeld na een observatieperiode tussen 1 uur en 3 uur, afhankelijk van het type fornuis en de branderinstelling - Hoe hoger de instelling, des te eerder wordt het fornuis uitgeschakeld. De “Fornuis nog aan” monitor kan niet worden gestart als de kookplaat op een laag, niet-gevaarlijke hitte is ingesteld. Gorilla®-stove Switchbox geeft via korte geluidssignalen aan (. . . .), dat hij meer dan waarschijnlijk een fornuis dat nog aanstaat, heeft gedetecteerd en zal het fornuis een minuut later uitschakelen. Als dit niet het geval is, druk dan op de Gorilla®-stove op de afzuigkap en de overeenkomstige observatietimer opnieuw zal starten.

1.3 Automatische foutdiagnose

De automatische foutdiagnose zorgt ervoor dat de Gorilla®-stove Kit correct werkt. Het diagnose-instrument analyseert regelmatig de functie van Gorilla®-stove en Gorilla®-stove SwitchBox alsook de radiocommunicatieverbinding tussen de apparaten. Als de foutdiagnose een afwijking in de werking van het systeem detecteert, zal de Gorilla®-stove SwitchBox een foutsignaal uitzenden en een minuut later het fornuis uitschakelen.

Als de storingsdiagnose een signaal geeft (. _ . _), druk dan een keer op de Gorilla®-stove tijdens de eerste minuut van het alarm. Als dit het probleem niet oplost, controleer dan of de Gorilla®-stove correct is geïnstalleerd en druk er eenmaal op. Als dit het alarm niet reset, draai dan alle fornuisknoppen op '0', sluit de elektriciteitsvoorziening af gedurende 15 seconden met behulp van de hoofdschakelaar of de fornuiszekering. Als het alarm van de storingsdiagnose opnieuw afgaat, neem den contact op met de klantendienst van Gorilla.

1.4 Gorilla-fornuis storingsdiagnosesensor

Deze functie werkt samen met de standaard storingsdiagnose en zorgt voor extra bescherming door na te gaan of de gorilla®-stove te veel vuil of vet heeft verzameld of op een of andere wijze bedekt is.

1.5 Akoestische alarmdetectie (rook-, koolstofmonoxide- en andere alarmen)

Gorilla®-stove SwitchBox identificeert externe (rook en koolstofmonoxide) akoestische alarmsignalen met behulp van geluidsdetectie. Een akoestisch alarmsignaal dat door een externe alarminstallatie wordt uitgezonden, kan ervoor zorgen dat de Gorilla®-stove SwitchBox het fornuis uitschakelt.

1.6 Extra functies die beschikbaar zijn voor mechanische fornuizen

Deze functies kunnen worden gebruikt naast alle eerder genoemde functies. Ze zijn beschikbaar voor fornuizen met mechanische knoppen die niet beschikken over interne elektronica.

1.6.1 "Fornuis nog aan +" Monitor

Deze functie biedt een verbeterde beveiliging voor mechanische fornuizen door gevaren van lage te identificeren die geen brand kunnen veroorzaken maar wel brandwonden. De "Fornuis nog aan +" monitor controleert de warmteaanpassingen van de kookplaat, vergelijkbaar met de "Fornuis nog aan" monitor maar is ook in staat om gevaren van lage hitte te identificeren (bijvoorbeeld wanneer een kookplaat is ingesteld op de laagste stand). "Fornuis nog aan +" monitor zendt geen pre-alarmsignaal uit voordat het fornuis wordt uitgeschakeld.

1.6.2 Fornuisknop veiligheidsslot

Het veiligheidsslot 'vergrendelt' het fornuis zodat het niet per ongeluk kan worden ingeschakeld door de fornuisknoppen uit te schakelen (bij sommige fornuizen worden de ovenknoppen niet gedeactiveerd). Het fornuis wordt geactiveerd door het een keer op de Gorilla®-stove te drukken. Gorilla®-stove SwitchBox zendt twee korte piepjes uit (. .) als het fornuis klaar is voor gebruik. Het fornuis wordt 20 minuten nadat het laatste gebruik door het systeem gedetecteerd is, 'vergrendelt'.

1.7 Aansluiting op de externe veiligheidssystemen en Tele-Care systemen

De Gorilla®-stove SwitchBox bevat een elektrische interface die een aangesloten, extern systeem over incidenten kan informeren, meer informatie over deze functie wordt beschreven in de aanvullende documentatie die beschikbaar is op de customer care website van Gorilla Electronics.

2. Kennisgevingen en Onderhoud:

Samenvatting van de akoestische meldingen uitgezonden door Gorilla®-stove:

• • • •	Gorilla®-stove heeft een hoge temperatuur of een sterke temperatuurstijging geïdentificeerd. Dit kan ook gebeuren tijdens een normale kooksituatie.
- - - - -	Geen reactie binnen de minuut op het voorgaande signaal voor en het fornuis is uitgeschakeld.
• (Interval van 1 minuut)	De interne zonne-energiebuffer heeft het einde van zijn levensduur bereikt. Dit is de gemiddelde verwachting na ongeveer 10 jaar. Als dit eerder gebeurt, neem dan contact op met de Gorilla support. Eenmaal op het deksel van de Gorilla®-stove drukken, vertraagt dit alarm gedurende 12 uur.

Samenvatting van de akoestische meldingen uitgezonden door de Gorilla®-stove SwitchBox:

• • • •	De Gorilla®-stove SwitchBox heeft een mogelijk „Fornuis nog aan” incident geïdentificeerd en zal het fornuis een minuut later uitschakelen. Als u de kookplaat niet per ongeluk hebt laten aanstaan, druk dan op de Gorilla®-stove om de observatietimer te resetten.
---------	---

• • • (Interval van 5 seconden)	Het systeem heeft het fornuis uitgeschakeld vanwege een van de veiligheidsvoorzieningen: „Oververhitting „of“Kookplaat nog aan“of „Akoestische alarmdetectie“.
• - • - • (Interval van 5 seconden)	Het systeem heeft het fornuis uitgeschakeld vanwege de „Automatische storingsdiagnose“ of de „Gorilla-stove storings-sensordiagnose“. Bekijk dan de oplossingen voor problemen op de website van Gorilla Electronics in de sectie klantenservice.
• •	Het „kookplaatknopveiligheidslot“ is uitgeschakeld en het fornuis wordt opnieuw op het elektriciteitsnet aangesloten.
• (Interval van 30 minuten)	Er is een fout opgetreden tijdens de identificatie van de kookplaat, herhaal de installatieprocedure en volg zorgvuldig alle stappen.

Maandelijks onderhoud:

Reinig de Gorilla®-stove zorgvuldig. Let op: dit is een elektronisch apparaat, er mag geen water in het apparaat sijpelen. Wij raden een vochtige, zachte doek met een mild schoonmaakmiddel aan.

Aangezien de automatische storingsdiagnose de werking van de Stove Guard op regelmatige basis test, moet enkel de akoestische alarmdetectie-functie op maandelijks basis getest worden (indien geactiveerd).

3. Configuratie van de Gorilla®-stove

U kunt de volgende instellingen in uw Gorilla®- stove maken. De instructies in dit boekje worden kort gehouden en dienen als een herinnering. U kunt gedetailleerde info en video tutorials op de website van Gorilla Electronics in de sectie klantenservice vinden.

Figuur 1 toont hoe u de Gorilla stove moet houden voor de verschillende configuraties, waarbij de kleine, verwijderbare plastic stukjes in de voorziene opening moeten worden gestoken. Als u de kleine, plastic stukjes kwijt bent geraakt, kunt u in de plaats daarvan ook een schroevendraaier gebruiken. In dit verband kunt terecht op onze support site op het internet.

3.1 Handmatig wijzigen van de inbouwhoogte

Gorilla stove is in de fabriek ingesteld op een standaard afstand van ongeveer 65 cm tussen elektrische fornuis en de afzuigkap. Indien deze afstand in uw keuken aanzienlijk hoger is dan 65 cm, dan moet hij in overeenstemming met tabel 1 worden ingesteld; meet de afstand tussen het fornuis en de Gorilla-stove en voer de overeenkomstige "Code" in tabel 1 in.

- Houd de gorilla stove zoals getoond in figuur 1 met het verwijderbare plastic stuk geplaatst.
- Druk ongeveer 5 seconden op de uitneembare plastic stukken en onderbreek de stroomvoorziening.
- Laat het plastic stuk los en druk de bovenste en onderste delen niet samen. Het apparaat piept "rood".
- Druk de bovenste en onderste delen nu kort samen zodat het groene licht begint te branden om het apparaat te starten.
- Wacht even, druk binnen 10 seconden de bovenste en onderste delen samen en houd ze bij elkaar. Na een paar seconden piept het apparaat "rood".
- Laat de bovenste en onderste delen onmiddellijk los en druk ze onmiddellijk weer samen maar niet te hectisch. Het toestel zal voor de tweede keer "rood" piepen.
- Laat de bovenste en onderste delen onmiddellijk los. Het apparaat staat nu in de modus "Handmatig instellen van de bouwhoogte".
- U kunt nu de "Code" van tabel 1 invoeren. Druk op het apparaat - het groene lampje gaat branden - stop met drukken op het apparaat - het groene licht gaat uit - druk onmiddellijk opnieuw op het apparaat. Herhaal dit zo vaak als aangegeven in tabel 1.
- Wacht tot het apparaat dit erkent. Na enkele seconden zal de Gorilla stove als controle van de installatiehoogte-instelling herhalen, even pauzeren en de gevoeligheidsinstelling herhalen.
- Er kunnen enkele piepjes volgen. Die u kunt negeren omdat we deze bij in-house testen voor kwaliteitscontroles gebruiken.

3.2 Resetten naar fabrieksinstelling

Soms kan het nuttig zijn om het systeem naar de fabrieksinstellingen te resetten om de configuratie opnieuw in te stellen, de procedure wordt onderaan in de sectie configuratie van de Gorilla®-stove SwitchBox beschreven.

3.3 Alternatieve montagemogelijkheden

In plaats van de Gorilla stove met magneten onder de fornuiskap te installeren, kunt u deze monteren op de meegeleverde metalen plaat, deze is uitgerust met plakband. U kunt ook het gat te gebruiken in de metalen plaat om het vast te schroeven.

Als u de Gorilla stove bijvoorbeeld in woningen wilt gebruiken en ervoor wilt zorgen dat het niet kan worden verwijderd of gestolen worden, kunt u ook veilig monteren. Hiervoor zijn er gedetailleerde instructies op onze website in de sectie klantenservice te vinden.

4. Configuratie van de Gorilla®-stove SwitchBox

Gorilla®-stove SwitchBox kan worden geconfigureerd met verschillende modi en is ingesteld op modus 1 in de fabriek en dus ook na de eerste installatie.

Als een andere modus na installatie is vereist, kan deze worden gewijzigd volgens de stappen beschreven in dit hoofdstuk. Bovendien kan de Gorilla®-stove SwitchBox op elk moment opnieuw worden geconfigureerd met behulp van de volgende stappen:

- Stap A: Stel een van de configuratiemodi 1, 2, 3a of 3b in
- Stap B: Schakel de kookplaat uit en vervolgens weer aan en zet het testalarm op.
- Stap C: Laat de kookplaat onaangeroerd gedurende 15 minuten zodat de gorilla-stove SwitchBox verschillende metingen kan uitvoeren om de kookplaat te identificeren.

Stap A: Stel een van de configuratiemodi in

U kunt de configuratie op elk moment wijzigen, druk daarvoor op de "setupknop" van de Gorilla®-stove SwitchBox, de uitleg in dit hoofdstuk hebben betrekking op deze setupknop.

De setupknop bevindt zich aan de rechterzijde van de Gorilla®-stove SwitchBox behuizing. Het is een klein micro-schakelaar met een toetsaanslag van minder dan 1mm die in een klein gat in de behuizing zit. Deze kunt u met een potlood of een schroevendraaier indrukken, misschien kunt u hem zelfs indrukken met uw vingertop of -nagel.

A1: Modus 1 of resetten naar fabrieksinstellingen

Modus 1 wordt als standaard bij levering en na de installatie van de Gorilla-stove SwitchBox door een gecertificeerde elektricien opgestart. Het omvat de functies "**Oververhittings-monitor**" en "**Automatische storingsdiagnose**".

Om van een andere, geconfigureerde modus naar deze modus terug te keren, moet u de Gorilla-stove Kit naar de fabrieksinstellingen terugzetten. Het kan het ook nuttig zijn om het systeem terug naar de fabrieksinstellingen terug te zetten om de configuratie te resetten.

- Houd de Gorilla®-stove zoals getoond in figuur 1 met het verwijderbare plastic stuk geplaatst.
- Druk ongeveer 5 seconden op de uitneembare plastic stukken en onderbreek de stroomvoorziening.
- Laat het plastic stuk los en druk de bovenste en onderste delen niet samen. Het apparaat piept "rood".
- Druk nu de bovenste en onderste samen en houd ze ingedrukt. Na een paar seconden piept het apparaat drie keer "rood", telkens met een kleine pauze tussendoor.
- Na de derde toon is de Gorilla®-stove naar de fabrieks-instellingen teruggezet.
- U kunt het toestel loslaten. De Gorilla®-stove zendt signalen uit om aan te duiden dat de fabrieksinstellingen zijn hersteld.

- Gorilla®-stove SwitchBox zal opnieuw opstarten en een pieptoon uitzenden. Na ongeveer 30 seconden zal het een nieuwe pieptoon uitzenden. De Gorilla® stove SwitchBox is nu ook teruggezet naar de fabrieksinstellingen.
- Ga verder met stap B

A2: Voeg Modus-2 functies “Fornuis nog aan - monitor” en “Gorilla-stove sensorstoringsdiagnose” toe

- Modus 2 omvat ook de modus 1-functies.
- Druk op de setupknop van de Gorilla®-stove SwitchBox en houd deze ingedrukt.
- Na 10 seconden zendt de regelenheid een pieptoon uit en kort erna nog een.
- Laat de setupknop los.
- Wacht ongeveer 30 seconden tot u **twee** pieptonen hebt gehoord.
- Ga verder met stap B

A3: Modi 3a en 3b - alleen mechanische fornuizen

Modi 3a en 3b zijn beschikbaar voor fornuizen met mechanische knoppen die geen elektronica hebben. Meestal zijn deze types fornuizen traditionele, vrijstaande fornuizen of kookplaten met ijzer of keramische platen en zonder display (bijvoorbeeld een klok). Halogeenkookplaten met mechanische bediening en zonder display vallen ook in deze categorie. Als u niet zeker of uw fornuis elektronica heeft of niet kan u dit testen door modus 3b te activeren en vervolgens de functie van het veiligheidsslot zoals geadviseerd aan het eind van dit hoofdstuk te testen. Als het veiligheidsslot niet geactiveerd wordt, heeft fornuis elektronica en kan het niet worden gebruikt in modi 3a en 3b.

De reden waarom deze functies niet kunnen worden gebruikt met elektronische fornuizen is omdat die geïntegreerde elektronica vergelijkbare observatiefuncties of timers heeft die niet mogen worden omzeild of gecontroleerd door de Gorilla®-stove Kit.

Voeg modus-3a functie “Fornuis nog aan + - monitor” toe

- Modus 3a omvat ook de modus 2 en modus 1 functies.
- Druk op de setupknop van de Gorilla®-stove SwitchBox en houd deze ingedrukt.
- Na 10 seconden zendt de regelenheid een pieptoon uit en kort erna nog een.
- Laat de setupknop los.
- Wachten **10** seconden.
- Zet de grootste kookplaat op. Wacht tot je **drie** pieptonen van de Gorilla®-stove SwitchBox hoort, zet de kookplaat uit.
- Ga verder met stap B

Voeg modus-3b functies “Fornuis knop veiligheidsslot”

- Modus 3b omvat ook de modus 3a, modus 2 en modus 1 functies.

- Druk op de setupknop van de Gorilla®-stove SwitchBox en houd deze ingedrukt.
- Na 10 seconden zendt de regeleenheid een pieptoon uit en kort erna nog een.
- Laat de setupknop los.
- Wacht **10** seconden.
- Schakel de grootste kookplaat gedurende **5** seconden in, zet hem dan uit.
- De Gorilla®-stove SwitchBox zal na korte tijd **drie** pieptonen uitzenden.
- Ga verder met stap B

Stap B: Aan- en uitzetten en dan testalarm uitvoeren

- Schakel de elektriciteit van het fornuis gedurende 15 seconden uit met behulp van de hoofdschakelaar of de fornuiszekering.
- Als de stroom weer wordt ingeschakeld, bevestigt de Gorilla®-stove SwitchBox zijn huidige instelling. Signalen worden uitgezonden zoals beschreven in het hoofdstuk "Modus van de Gorilla®-stove SwitchBox controleren".
- Als de Gorilla®-stove SwitchBox niet de verwachte pieptonen uitzendt, is de modus niet correct ingesteld en moet de juiste modus-instellingsprocedure opnieuw gestart worden.
- Voer meteen na de pieptonen een testalarm uit: Zet een kookplaat op, druk dan op de sensor Gorilla®-stove tot het een pieptoon uitzendt. De Gorilla®-stove zal een alarm uitzenden en de Gorilla®-stove SwitchBox schakelt de kookplaat uit.
- Schakel de kookplaat uit.
- Reset het testalarm door een keer op de Gorilla®-stove te drukken.
- *Het testalarm is een essentieel onderdeel van de installatieprocedure. Geen testalarm uitvoeren, zal de functie van de Gorilla®-stove Kit beïnvloeden.*

Stap C: Laat het fornuis onaangeroerd gedurende 15 minuten

- De installatie is nu voltooid.
- Zet het fornuis niet aan gedurende de volgende 15 minuten en laat het onaangeroerd.
- De Gorilla®-stove SwitchBox voert verschillende metingen uit om het fornuis te identificeren en zijn interne configuratie aan te passen aan het type fornuis.
- De Gorilla®-stove SwitchBox zal na ongeveer 15 minuten een pieptoon uitzenden als het fornuis klaar is voor gebruik.
- *De metingfase is een essentieel onderdeel van de installatieprocedure. De Gorilla®-stove SwitchBox tijdens deze fase verstoren zou de functie van de Gorilla®-stove Kit kunnen beïnvloeden en zou kunnen leiden tot een foutmelding van het systeem (zie paragraaf "Meldingen en onderhoud").*

De akoestische alarmdetectie (indien gewenst) activeren

De akoestische alarmdetectie is bij levering en standaard uitgeschakeld. Alle externe (rook en koolmonoxide) alarmen moeten in dezelfde ruimte worden geïnstalleerd binnen 5 meter afstand van de gorilla®-stove SwitchBox. Indien u

later de functie wilt uitschakelen, voer dan dezelfde procedure opnieuw uit.

- Houd de Gorilla®-stove zoals getoond in figuur 1 met het verwijderbare plastic stuk geplaatst.
- Druk nu kort de bovenste en onderste delen samen zodat het groene lampje gaat branden en laat ze dan weer los. Druk hierbij niet op het verwijderbare plastic stuk.
- Druk nu ongeveer 5 seconden op het verwijderbare plastic stuk en onderbreek de stroomvoorziening.
- Laat het verwijderbare plastic stuk los, het apparaat piept "rood".
- Druk nu opnieuw op het verwijderbare plastic stuk gedurende 5 seconden en laat het weer los, het apparaat piept opnieuw "rood".
- Druk de bovenste en onderste delen een keer samen zonder op het verwijderbare plastic stuk te drukken. De Gorilla®-stove zendt nu pieptonen uit om de nieuwe instelling te bevestigen: een pieptoon geeft aan dat de hoorbare alarmdetectie is **geactiveerd**, twee pieptonen geeft aan dat de functie is **gedeactiveerd**.
- Verwijder na activering het verwijderbare plastic stuk en test de functie volgens het hoofdstuk "Akoestische alarmdetectie-test".

5. Controleren van de configuratie

5.1 Controle van de modus van de Gorilla®-stove SwitchBox

De instelling van de Gorilla®-stove SwitchBox kan altijd worden gecontroleerd door de elektriciteit van het fornuis gedurende 15 seconden uit te schakelen met behulp van de hoofdschakelaar of de fornuiszekering. De Gorilla®-stove SwitchBox zendt de volgende signalen uit nadat hij opnieuw wordt ingeschakeld:

• (20 seconden) •	Modus 1, Fabrieksinstelling
• (20 seconden) • •	Modus 2
• (20 seconden) • • •	Modus 3a
• • (20 seconden) • • •	Modus 3b

5.2 Controle van de gevoeligheid van de Gorilla®-stove warmtesensor

De gevoeligheid is een waarde tussen 1 en 16, de Gorilla®-stove past deze gevoeligheid automatisch op basis van uw kookstijl en het milieu aan. Bij de eerste installatie of nadat u handmatig de installatiehoogte hebt aangepast, is deze waarde gelijk aan de code van de bouwhoogte, daarna past de intelligente technologie ze volgens uw kookstijl en het milieu aan.

U kunt de gevoeligheid niveau op elk moment controleren of u kunt ook de

volgende procedure gebruiken om de installatiehoogte te controleren nadat u ze handmatig hebt gewijzigd.

- Druk op de Gorilla®-stove en houd vast. Na een paar seconden piept het apparaat "rood".
- Laat dan onmiddellijk los en druk hem meteen weer in maar niet te hectisch. Het toestel zal voor de tweede keer "rood" piepen.
- Laat dan onmiddellijk weer los.
- Na enkele seconden zal de Gorilla®-stove x-keer piepen, 'X' staat voor de huidige gevoeligheid.
- Na een pauze van enkele seconden zal het apparaat opnieuw piepen. Deze extra pieptonen kunt u negeren, we gebruiken deze voor in-house tests en voor kwaliteitscontroles.

5.3 De Akoestische alarmdetectie testen

Denk eraan dat de akoestische alarmdetectie afhankelijk is van de locatie van de alarminstallatie en ook van de installatieplaats van de Gorilla®-stove SwitchBox. De instructies in dit boekje worden kort gehouden en dienen als een herinnering. U kunt gedetailleerde info en video tutorials op de website van Gorilla Electronics in de sectie klantenservice vinden.

Draai de kleinste brander open tot gemiddelde warmte en test de rook- en koolmonoxidealarmen een voor een. Wanneer de Gorilla®-stove SwitchBox een alarmsignaal detecteert, schakelt hij het fornuis uit en begint om de 5 seconden een pieptoon uit te zenden. Om de elektriciteit aan het fornuis weer in te schakelen, schakelt u eerst de brander uit te schakelen (niet vereist in fornuizen die worden bediend door aanraking) en drukt u vervolgens een keer op de sensor van de gorilla®-stove.

5.4 Het veiligheidsslot testen (geactiveerd in de modus 3b)

Zorg ervoor dat de kookplaat is uitgeschakeld. Binnen ongeveer 20 minuten 'vergrendelt' het veiligheidsslot het fornuis door de knoppen van het fornuis uit te schakelen (bij sommige fornuizen worden de ovenknoppen niet gedeactiveerd).

Test het veiligheidsslot door de branders een voor een te proberen inschakelen. Schakel het veiligheidsslot uit door eenmaal op de intelligente warmtesensorknop te drukken.

Het bedieningspaneel zal twee korte pieptonen uitzenden, wat aangeeft dat de elektriciteit is aangesloten en het fornuis normaal kan worden gebruikt.

5.5 Gedetailleerde informatie en problemen oplossen

U vindt aanvullend advies over aanpassingen, functietests en het oplossen van problemen op de website van Gorilla Electronics in de sectie customer care.

6. Installatie van de Gorilla®-stove SwitchBox

Dit hoofdstuk is voor de gecertificeerde elektriciën die de opdracht heeft gekregen de Gorilla®-stove SwitchBox te installeren. De klant heeft de Gorilla®-stove sensor al op de afzuigkap geïnstalleerd. U dient de volgende acties uit te voeren:

1. Installeer de Gorilla®-stove SwitchBox mechanisch in de buurt van het fornuis.
2. Verbind de Gorilla®-stove SwitchBox elektrisch tussen stopcontact en fornuis.
3. Paar indien nodig de Gorilla®-stove en Gorilla®-stove SwitchBox.
4. Configureer de Gorilla®-stove Switchbox naar een door de klant gevraagde modus.
5. Test de installatie en configuratie.

6.1 Installeer de Gorilla®-stove SwitchBox mechanisch in de buurt van het fornuis.

Bevestig de Gorilla®-stove SwitchBox aan de muur met schroeven in de buurt van het stopcontact en zo dicht mogelijk bij de vloer. Er bevinden zich passende openingen in de behuizing

Belangrijke veiligheidsinstructies:

- De Gorilla®-stove SwitchBox Unit moet worden geïnstalleerd volgens de instructies. Het moet achter het fornuis worden geïnstalleerd op een plaats die vrije ventilatie heeft en waar het niet per ongeluk kan worden afgedekt (niet in een kast installeren).
- Laat de Gorilla®-stove SwitchBox niet installeren op een plaats waar er water kan op spatten. Het bedieningspaneel mag niet in de buurt van de wastafel geïnstalleerd worden.
- Plaats de Gorilla®-stove SwitchBox bij het activeren van extra functies zodanig dat u toegang hebt tot de setupknop tijdens de setup procedures (de toegang is alleen nodig bij het instellen).

6.2 Verbind de Gorilla®-stove SwitchBox elektrisch tussen stopcontact en fornuis.

De Gorilla®-stove SwitchBox wordt eenvoudig geschakeld tussen het stopcontact en het fornuis, het fungeert als een schakelaar en meet de stroom in het fornuis.

Figuur 2 toont het principe en figuur 3 toont het interne schema van de gorilla®-stove SwitchBox..

Belangrijke veiligheidsinstructies:

- Meet de 230V / 400V-aansluitingen voor de installatie. Zorg ervoor dat de terminalschroeven goed vastzitten en dat de stekkers goed zijn aangesloten.
- Controleer voordat u de elektriciteit inschakelt of er geen kortsluiting is in de

zijkant of het circuit van het fornuis en of de installatie correct is uitgevoerd met behulp van de juiste bekabeling.

- Beschadig geen gas-, elektriciteits-, water- of tele-communicatielijnen tijdens het boren of het bevestigen vanwege het risico op persoonlijk letsel of overlijden.

De Gorilla®-stove SwitchBox kan de volgende verbindingprincipes hanteren ('PE' staat voor Protective Earth), houd er rekening mee dat dat het apparaat in de fabriek op Star-Connection is ingesteld. Als het fornuis wordt aangesloten met behulp van de Delta-verbinding, moet u eerst de instructies in het hoofdstuk "Veranderen van Star naar Delta verbindingstype".

Aansluiting van het fornuis	Aansluitingsinstructie
230V ~ + PE	enkelsporige verbinding Belangrijk: Sluit de lijn (L) naar L2 op de SwitchBox, sluit N en PE op de corresponderende aansluitingen van de SwitchBox aan.
400V 3N ~ + PE	3-lijn STAR-verbinding, sluit L1, L2, L3, N en PE aan op de corresponderende aansluitingen van de SwitchBox.
400V 2N ~ + PE	2-lijn STAR-verbinding, sluit L1, L2, N en PE aan op de corresponderende aansluitingen L1, L2, N en PE van de SwitchBox.
230V 3~ + PE	3-lijn DELTA verbinding zonder N, sluit L1, L2, L3 en PE aan op de corresponderende aansluitingen L1, L2, L3 en PE van de SwitchBox. Denk eraan de SwitchBox om te schakelen van STAR naar DELTA.

6.3 Koppeling (indien nodig) van de Gorilla®-stove met Gorilla®-stove SwitchBox

"Koppeling" betekent dat u een permanente verbinding tussen de sensor Gorilla®-stove en Gorilla®-stove SwitchBox maakt.

Als de Gorilla®-stove Kit is aangekocht, dan zijn de geleverde Gorilla®-stove en Gorilla®-stove SwitchBox al gekoppeld in de fabriek en hoeft u niets te doen.

Als de Gorilla®-stove en Gorilla®-stove SwitchBox afzonderlijk gekocht zijn, dan moeten ze handmatig worden gekoppeld.

- Voorwaarde voor de koppelingsprocedure is dat beide apparaten al geïnstalleerd zijn en zich op hun plaats bevinden.
- Schakel de elektriciteit 15 seconden uit met behulp van de fornuiszekering of

een hoofdschakelaar.

- Schakel de elektriciteit in, de Gorilla®-stove SwitchBox zendt een pieptoon uit.
- Wacht 5 seconden en schakel de elektriciteit weer gedurende 15 seconden uit met behulp van de fornuiszekering of hoofdschakelaar.
- Schakel de de elektriciteit weer in, de Gorilla®-stove SwitchBox piept volgens zijn configuratie, wacht 20 seconden, de SwitchBox zal opnieuw piepen.
- Test het alarm op de Gorilla®-stove sensor binnen 1 minuut, de Gorilla®-stove SwitchBox zal de Gorilla®-stove sensor identificeren en schakelt het fornuis uit. Reset het alarm door eenmaal op de Gorilla®-stove sensor te drukken.
- De apparaten zijn nu gekoppeld.

6.4 Configureer de Gorilla®-stove Switchbox

Lees de hoofdstukken "Configuratie van de Gorilla®-stove SwitchBox" en "De configuratie controleren". In de fabriek en bij levering is e Gorilla®-stove Switchbox ingesteld op modus 1.

6.5 Test de installatie en configuratie.

Lees het hoofdstuk "De configuratie controleren"

6.6 Schakelen (Indien nodig) tussen STAR en DELTA aansluitingsprincipe

Figuur 4 toont de reden en het principe van de schakeling tussen Star en Delta-verbinding. De voeding van de gorilla®-stove SwitchBox in Star is tussen L2 en N, in DELTA is het tussen L2 en L1.

Om tussen deze modi te schakelen, moet u de Gorilla®-stove Switchbox voorzichtig openen door de 4 schroeven los te draaien. Voor u doet, moet de Gorilla®-stove SwitchBox van het stroomnet worden losgekoppeld!

Figuur 4 toont de configuratie voor de STAR-verbinding: Sluit de kabel (1) zoals afgebeeld aan en houd de jumper (2) om de weerstand te omzeilen.

Figuur 5 toont de configuratie voor de DELTA-verbinding: Sluit de kabel (1) zoals aangegeven aan en verwijder de jumper (2).

7. Garantie - 5 jaar garantie op uw Gorilla®-stove, Gorilla®-stove SwitchBox, Gorilla®-stove Kit

Uw elektronische Gorilla-product word verkocht met een garantie van 5 jaar vanaf de verkoopdatum tegen materiaalgebreken en fabricagefouten. Gorilla Electronics zal uw machine onder de volgende voorwaarden kosteloos herstellen of vervangen:

- Bij de apparaten die teruggestuurd worden onder deze garantie dient u zowel een omschrijving van de klacht bij te sluiten als een bewijs van de aankoopdatum en uw volledige adresgegevens.

- Alle te herstellen apparaten dienen franco to worden teruggestuurd naar Gorilla Electronics in een degelijke verzendverpakking. Gorilla Electronics is niet aansprakelijk voor eventuele beschadiging of verlies van het apparaat tijdens de verzending.
- De apparaten moeten uitsluitend volgens de bijgeleverde instructies zijn gebruikt. De garantie vervalt indien de gebreken worden veroorzaakt door een ongeluk, ondeskundig gebruik, aangebrachte veranderingen en/of door onachtzaamheid.
- Verdere instructies en informatie vindt u op <http://www.gorilla-home.nl> in de sectie "Klantendienst".

Italiano:

Informazioni importanti su vostro Gorilla® stove



Il volume dell'allarme acustico può causare danni all'udito se le orecchie sono esposte a suoni troppo lunghi o troppo intensi. Pertanto, evitare una distanza inferiore a 15 cm per le vostre orecchie durante un allarme.



Questo simbolo indica che il prodotto non deve essere smaltito con i normali rifiuti domestici. Il prodotto deve essere riportato ad un punto di raccolta per il riciclaggio di apparecchiature elettriche ed elettroniche.



Con un corretto smaltimento del prodotto aiuta a prevenire potenziali effetti negativi sull'ambiente o su altre persone, ulteriori informazioni sul riciclaggio del prodotto si possono ottenere presso le autorità locali o il servizio di raccolta dei rifiuti domestici.

Questo dispositivo è stato progettato per essere utilizzato all'interno dello Spazio economico europeo e della Svizzera, con la presente Gorilla Electronics GmbH dichiara che questo dispositivo soddisfa i requisiti essenziali della corrispondente direttiva europea, la dichiarazione del produttore può essere richiesta al Servizio Clienti Gorilla.

Ulteriori consigli e informazioni si possono trovare sul sito di Gorilla Electronics all'interno della sezione servizio clienti.

Si prega di seguire anche queste importanti istruzioni di sicurezza:

- Questo prodotto non è adatto per l'uso nelle cucine professionali.
- Non lasciare incustoditi i bambini piccoli con il prodotto, i suoi componenti o gli imballaggi, in quanto c'è pericolo di morte per soffocamento.
- Non smontare i dispositivi.
- L'allarme di Gorilla®-stove SwitchBox non si attiva se la temperatura del piano di cottura è troppo bassa per rappresentare una situazione di pericolo, o se il fornello limita automaticamente un aumento della temperatura.
- Quando il segnale del sensore termico viene ripristinato manualmente, l'allarme non può essere attivato dal tasso di variazione della temperatura per 30 minuti.

1. Come funziona e come usarlo

I due prodotti Gorilla®-stove e Gorilla®-stove SwitchBox costituiscono insieme Gorilla®-stove Kit.

Gorilla®-stove è sposto come un sensore sotto la cappa e rileva il surriscaldamento, mentre Gorilla®-stove SwitchBox viene installato da un installatore autorizzato dietro il fornello elettrico, per osservare il flusso di energia elettrica nella pentola e spegnere l'elettricità, se necessario.

Si prega di notare che Gorilla®-stove SwitchBox deve essere installato da un elettricista qualificato, Gorilla Electronics GmbH non può essere ritenuta responsabile per un collegamento elettrico o meccanico sbagliato.

Una grande quantità di prove con molti diversi tipi di cappe sono state effettuate per sviluppare e ottimizzare la tecnologia di Gorilla®-stove Kit, inoltre, prove ufficiali sono state eseguite dagli istituti di verifica indipendenti SINTEF e VTT, Finlandia.

Naturalmente, Gorilla stove non fornisce alcuna garanzia contro gli incendi ai fornelli, ma ne riduce significativamente il rischio.

Il Gorilla®-stove Kit presenta le seguenti funzionalità:

1.1 Monitoraggio surriscaldamento

Con il suo sensori integrati Gorilla®-stove monitora continuamente la superficie dei fornelli e avvisa prima che qualcosa di pericoloso accada. Quando la temperatura aumenta troppo velocemente nella padella o la temperatura è in generale pericolosamente alta, Gorilla®-stove vi richiama con toni di segnalazione brevi (. . .), se la situazione è normale. Se vi trovate in una situazione di cottura normale, in questo caso, premere il dispositivo. Gorilla stove smetterà di suonare e adatterà i parametri di conseguenza, in modo da apprendere il vostro personale stile di cucina e l'ambiente specifico; il risultato è un inquadramento perfetto per il sensore di calore dei fornelli. Se non lo fate, perché non siete vicino ai fornelli, allora Gorilla®-stove vi avverte del pericolo potenziale per un minuto con suoni lunghi (_ _ _ _) e Gorilla®-stove SwitchBox spegne il fornello e indica anche questo.

1.2 Monitoraggio "fornello lasciato acceso"

Il monitoraggio "fornello lasciato acceso" identifica un fornello che è stato accidentalmente lasciato acceso monitorando le regolazioni dei bruciatori nel tempo. Se un bruciatore è stato lasciato acceso e non vengono effettuate regolazioni, allora il fornello viene spento dopo un periodo di osservazione impostato dal timer fra 1 ora e 3 ore a seconda del tipo di fornello e della regolazione del bruciatore - maggiore è l'impostazione, prima viene spento il fornello. Il monitoraggio "fornello lasciato acceso" non si avvia se la piastra è su un'impostazione a fuoco basso non pericolosa.

Gorilla®-stove Switchbox indica con toni di segnalazione brevi (. . . .), che ha probabilmente rilevato un incidente "fornello lasciato acceso" e spegne il fornello un minuto dopo. Se non è così, è sufficiente premere Gorilla®-stove vicino alla cappa e il corrispondente timer di osservazione si riavvia.

1.3 Diagnosi automatica dei guasti

La diagnosi automatica dei guasti garantisce che Gorilla®-stove Kit funziona correttamente. Lo strumento diagnostico analizza regolarmente la funzione di Gorilla®-stove e Gorilla®-stove SwitchBox e anche il collegamento di comunicazione radio tra i dispositivi. Se la diagnosi dei guasti rileva un'anomalia nel funzionamento del sistema, Gorilla® stove SwitchBox emetterà un segnale di errore e un minuto dopo spegnerà il fornello.

Se la diagnosi dei guasti sta segnalando, premere Gorilla®-stove una volta durante il primo minuto di allarme. Se ciò non risolve il problema, controllare accuratamente che Gorilla®-stove sia installato correttamente e premere una volta. Se questo non azzerare l'allarme, ruotare tutte le manopole del fornello su '0', quindi spegnere la fornitura di energia elettrica per 15 secondi tramite l'interruttore principale o il fusibile del fornello. Se l'allarme di diagnosi dei guasti scatta di nuovo, contattare il servizio assistenza Gorilla.

1.4 Diagnosi dei guasti del sensore di Gorilla-stove

Questa caratteristica funziona con la diagnosi d'errore standard, che fornisce una protezione aggiuntiva identificando se Gorilla®-stove ha raccolto troppo sporco o grasso o è in qualche altro modo coperto.

1.5 Allarme acustico di rilevamento (fumo, monossido di carbonio e altri allarmi)

Gorilla®-stove SwitchBox identifica segnali di allarme acustici esterni (fumo e monossido di carbonio) utilizzando il rilevamento audio. Un segnale di allarme acustico emesso da un dispositivo di allarme esterno può attivare Gorilla®-stove SwitchBox per spegnere il fornello.

1.6 Funzionalità extra disponibili per cucine meccaniche

Queste funzionalità possono essere utilizzate in aggiunta a tutte le funzioni precedentemente menzionate. Sono disponibili per cucine con manopole meccaniche che non hanno componenti elettronici interni.

1.6.1 Monitoraggio "Fornello lasciato acceso +"

Questa funzione offre una protezione potenziata per cucine meccaniche identificando scenari pericolosi a basso calore, che non sono in grado di produrre un incendio, ma possono causare ustioni. Il monitoraggio "fornello lasciato acceso + " segue le regolazioni di calore della piastra elettrica, come il monitoraggio "fornello lasciato acceso", ma è anche in grado di identificare scenari di rischio a calore basso (ad esempio quando una piastra è sul valore più basso). Il monitoraggio "fornello lasciato acceso + " non emette un segnale di pre-allarme prima di spegnere il fornello.

1.6.2 Blocco di sicurezza manopola fornello

Il blocco di sicurezza 'blocca' il fornello in modo che non possa essere acceso accidentalmente, disattivando le manopole del fornello (in alcuni fornelli le manopole del forno non sono disattivate). La cucina si attiva premendo una volta Gorilla®-stove. Gorilla®-stove SwitchBox emette due suoni brevi (. .) quando il fornello è pronto all'uso. Il fornello è 'bloccato' 20 minuti dopo che l'ultimo utilizzo è stato rilevato dal sistema.

1.7 Collegamento a sistemi di sicurezza esterni e sistemi di Tele-Care

Gorilla®-stove SwitchBox contiene un'interfaccia elettrica, in grado di informare un sistema esterno collegato su incidenti, ulteriori informazioni su questa funzionalità sono descritte nella documentazione aggiuntiva, che è disponibile sul sito di assistenza clienti di Gorilla Electronics.

2. Avvisi e Manutenzione:

Sintesi degli avvisi acustici emessi da Gorilla®-stove:

• • • •	Gorilla®-stove ha identificato una temperatura elevata o un rapido aumento di temperatura. Ciò potrebbe verificarsi anche durante una situazione di cottura normale.
- - - - -	Nessuna reazione entro un minuto dal segnale precedente, il fornello è stato spento.
• (intervallo di 1 minuto)	Il buffer a energia solare interno ha raggiunto la fine della sua durata. In media questo è previsto dopo circa 10 anni, se questo accade prima, contattare il servizio assistenza Gorilla. Premendo la copertura di Gorilla-stova una volta si ritarda questo allarme di 12 ore.

Sintesi degli avvisi acustici emessi da Gorilla®-stove SwitchBox:

• • • •	Gorilla®-stove SwitchBox ha individuato un possibile incidente „fornello lasciato acceso“ e spegne il fornello un minuto dopo. Se non si è lasciato un fornello acceso accidentalmente, allora premere Gorilla® stove per azzerare il timer di osservazione.
• • • (intervallo di 5 secondi)	Il sistema ha spento il fornello a causa di una delle funzionalità di sicurezza: „Surriscaldamento“ o „Fornello lasciato acceso“ o „Rilevamento di allarme acustico“.

<p>• - • - • (intervallo di 5 secondi)</p>	<p>Il sistema ha spento il fornello a causa della „diagnosi dei guasti automatica“ o della „diagnosi dei guasti del sensore di Gorilla-stove“. Controllare i consigli sulla risoluzione dei problemi sul sito web di Gorilla Electronics nella sezione di assistenza clienti.</p>
<p>• •</p>	<p>Il „blocco di sicurezza manopola del fornello“ è stato spento e il fornello è nuovamente collegato alla rete elettrica.</p>
<p>• (intervallo di 30 minuti)</p>	<p>Si è verificato un errore durante l'identificazione del fornello, ripetere la procedura di installazione e seguire attentamente tutte le fasi.</p>

Manutenzione mensile

È possibile pulire accuratamente Gorilla®-stove. Si prega di notare che questo è un dispositivo elettronico e che l'acqua non deve penetrare nel dispositivo. Si consiglia di utilizzare un panno morbido inumidito con un detergente delicato. Dal momento che la diagnosi automatica dei guasti verifica il funzionamento della protezione della cucina su base regolare, solo la funzione di rilevamento di allarme acustico deve essere testata su base mensile (se attivata).

3. Configurazione di Gorilla®-stove

Si possono effettuare le seguenti impostazioni nel Gorilla®-stove. Le istruzioni contenute in questo libretto sono tenute brevi e dovrebbero servire come promemoria; si possono trovare informazioni dettagliate e video tutorial sul sito di Gorilla Electronics nella sezione di assistenza clienti.

La figura 1 mostra come si deve tenere Gorilla stove per le diverse configurazioni, in base alle quali i piccoli pezzi di plastica rimovibili devono essere inseriti nell'apposita apertura. Se i piccoli pezzi di plastica sono stati persi, è anche possibile utilizzare al loro posto un cacciavite. A questo proposito visitare il nostro sito di assistenza su Internet.

3.1 Cambiare manualmente l'altezza di installazione

Gorilla stove è impostato in fabbrica per una distanza standard di circa 65 cm tra fornelli elettrici e cappa. Se questa distanza nella vostra cucina è significativamente più alta di 65 cm allora dovrebbe essere impostato secondo la tabella 1; misurare la distanza tra i fornelli e Gorilla-stove e inserire il relativo "Codice" nella tabella 1.

- Tenere Gorilla stove come mostrato in Figura 1, con il pezzo di plastica rimovibile inserito.
- Premere i pezzi di plastica rimovibili per circa 5 secondi, interrompendo così l'alimentazione elettrica.

- Rilasciare il pezzo di plastica e non premere le parti superiore e inferiore insieme. Il dispositivo emetterà un segnale "rosso".
- Ora premere brevemente le parti superiore e inferiore insieme in modo che la luce verde si accenda per inizializzare il dispositivo.
- Aspettare un po' e, dopo 10 secondi, premere le parti superiore e inferiore insieme e tenerle unite. Dopo pochi secondi l'apparecchio emette un segnale "rosso".
- Quindi rilasciare immediatamente le parti superiore e inferiore, poi premerle di nuovo insieme subito, ma non troppo freneticamente. L'unità emetterà un segnale "rosso" per la seconda volta.
- Quindi rilasciare immediatamente le parti superiore e inferiore. Il dispositivo è ora in modalità "Impostazione manuale dell'altezza di installazione".
- È possibile iniziare a inserire il "Codice" dalla tabella 1 ora. Premere il dispositivo - la luce verde si accende - smettere di premere il dispositivo - la luce verde si spegne - premere il dispositivo di nuovo subito dopo. Ripetere questo con la frequenza specificata nella tabella 1.
- Attendere il riconoscimento del dispositivo. Dopo alcuni secondi Gorilla stove ripeterà come controllo la regolazione dell'altezza di installazione, mettere in pausa un momento, poi ripetere di nuovo l'impostazione della sensibilità.
- Possono seguire alcuni segnali acustici, che si possono ignorare, in quanto sono quelli che usiamo per le prove in-house per i controlli di qualità.

3.2 Ripristino delle impostazioni di fabbrica

A volte può essere utile ripristinare il sistema alle impostazioni di fabbrica, al fine di ripristinarne la configurazione, la procedura è descritta di seguito nella sezione di configurazione di Gorilla®-stove SwitchBox.

3.3 Opzioni di montaggio alternative

Invece di montare Gorilla stove con i magneti sotto la cappa, è possibile montarlo sulla piastra di metallo in dotazione, questa è dotata di nastro adesivo. È inoltre possibile utilizzare il foro nella piastra metallica per avvitarlo.

Se si desidera utilizzare Gorilla stove, ad esempio, in case di riposo e si vuole fare in modo che non può essere rimosso o rubato, è possibile anche montarlo saldamente. Ci sono le istruzioni dettagliate per questo sul nostro sito, nella sezione assistenza clienti.

4. Configurazione di Gorilla®-stove SwitchBox

Gorilla®-stove SwitchBox può essere configurato in diverse modalità di funzionamento ed è impostato in modalità 1 in fabbrica e quindi anche dopo l'installazione iniziale.

Se è necessaria un'altra modalità dopo l'installazione, può essere modificata seguendo i passaggi descritti in questo capitolo, inoltre, Gorilla®-stove SwitchBox può essere riconfigurato in qualsiasi momento utilizzando la

seguente procedura:

- Fase A: Impostare una delle modalità di configurazione 1, 2, 3a o 3b
- Fase B: Spegnere il fornello, poi accenderlo di nuovo e quindi eseguire l'allarme di prova.
- Fase C: Lasciare il fornello senza toccarlo per 15 minuti, in modo che Gorilla-stove SwitchBox sia in grado di eseguire diverse misurazioni per identificare la cucina.

Fase A: Impostare una delle modalità di configurazione

È possibile modificare la modalità di configurazione in qualsiasi momento, per questo è necessario premere il "pulsante di setup" di Gorilla®-stove SwitchBox, le spiegazioni in questo capitolo si riferiscono alla configurazione di questo pulsante.

Il pulsante di installazione si trova sul lato destro dell'involucro di Gorilla®-stove SwitchBox. Si tratta di un piccolo micro-switch con una corsa del tasto di meno di 1 mm, che appare attraverso un piccolo foro nell'involucro, è possibile premerlo con una matita o un cacciavite, ma si può anche riuscire a premerlo semplicemente con la punta del dito o l'unghia.

A1: Modalità 1 o ripristino alle condizioni di fabbrica

La modalità 1 viene inizializzata come predefinita al momento della consegna e dopo l'installazione di Gorilla® stove SwitchBox da parte di un elettricista certificato. Comprende le funzionalità "**Monitoraggio surriscaldamento**" e "**Diagnosi automatica dei guasti**".

Per tornare a questa modalità da un'altra modalità configurata, è necessario resettare Gorilla®-stove Kit alla sua impostazione di fabbrica, potrebbe essere utile anche ripristinare il sistema alle impostazioni di fabbrica, al fine di ripristinarne la configurazione.

- Tenere Gorilla®-stove come mostrato in Figura 1, con il pezzo di plastica rimovibile inserito.
- Premere i pezzi di plastica rimovibili per circa 5 secondi, interrompendo così l'alimentazione elettrica.
- Rilasciare il pezzo di plastica e non premere le parti superiore e inferiore insieme. Il dispositivo emetterà un segnale "rosso".
- Ora premere parti le superiore e inferiore insieme e tenerle premute. Dopo pochi secondi l'apparecchio emette per tre volte un segnale "rosso", ogni volta con una piccola pausa in mezzo.
- Dopo il terzo tono, Gorilla®-stove sarà stato ripristinato alle impostazioni di fabbrica.
- È possibile sbloccare l'unità. Gorilla®-stove emette segnali per indicare che le sue impostazioni di fabbrica sono state ripristinate.
- Gorilla®-stove SwitchBox si riavvierà ed emetterà un segnale acustico. Dopo

circa 30 secondi emetterà un altro segnale acustico, Gorilla®-stove SwitchBox è ora stato riportato alle sue impostazioni di fabbrica.

- Continuare con la Fase B

A2: Aggiungere le funzionalità di Mode-2 “Fornello lasciato acceso - Monitoraggio” e “Diagnosi dei guasti del sensore di Gorilla-stove”

- La modalità 2 include anche le caratteristiche della Modalità 1.
- Premere il pulsante di impostazione di Gorilla®-stove SwitchBox e tenerlo premuto.
- Dopo 10 secondi l'unità di controllo emette un segnale acustico e, dopo un momento, un altro segnale acustico.
- Rilasciare il tasto di impostazione.
- Attendere circa 30 secondi, prima di aver sentito **due** segnali acustici.
- Continuare con la Fase B

A3: Modalità di 3a e 3b - solo per fornelli meccanici

Le modalità 3a e 3b sono disponibili per cucine con manopole meccaniche che non hanno componenti elettronici. Solitamente questi tipi di cucine sono cucine tradizionali, di libera installazione o piani con piastre in ferro o ceramica, senza un display (ad esempio un orologio). I piani di cottura alogeni con comandi meccanici e nessun display rientrano in questa categoria. Se non si è certi se il fornello abbia parti elettroniche o no, ciò può essere testato attivando la modalità 3b, testando poi la funzionalità di blocco di sicurezza come consigliato alla fine di questo capitolo. Se il blocco di sicurezza non è attivato, il fornello ha parti elettroniche e non può essere utilizzato in modalità 3a e 3b.

Il motivo per cui queste funzioni non possono essere utilizzate con fornelli elettronici è perché quelle parti elettroniche integrate hanno funzioni di osservazione o timer simili che non dovrebbero essere escluse o sottoposte alla vigilanza di Gorilla®-stove Kit.

Aggiungere la funzione della modalità 3a “Fornello lasciato acceso + - Monitoraggio”

- La modalità 3a include anche le caratteristiche della modalità 2 e della modalità 1.
- Premere il pulsante di impostazione di Gorilla®-stove SwitchBox e tenerlo premuto.
- Dopo 10 secondi l'unità di controllo emette un segnale acustico e, dopo un momento, un altro segnale acustico.
- Rilasciare il tasto di impostazione.
- Attendere **10** secondi.
- Accendere la piastra più grande. Attendere di sentire **tre** segnali acustici da Gorilla®-stove SwitchBox, poi spegnere la piastra.
- Continuare con la Fase B

Aggiungere le funzionalità della modalità 3b “Blocco di sicurezza manopola della cucina”

- La modalità 3b include anche le caratteristiche della modalità 3a, della modalità 2 e della modalità 1.
- Premere il pulsante di impostazione di Gorilla®-stove SwitchBox e tenerlo premuto.
- Dopo 10 secondi l'unità di controllo emette un segnale acustico e, dopo un momento, un altro segnale acustico.
- Rilasciare il tasto di impostazione.
- Attendere **10** secondi.
- Accendere la piastra più grande su per **5** secondi, poi spegnerla.
- Gorilla®-stove SwitchBox emetterà **tre** segnali acustici dopo un istante.
- Continuare con la Fase B

Fase B: Spegner e riaccendere e poi eseguire il test di allarme

- Spegner il fornello elettrico per 15 secondi, utilizzando l'interruttore principale o il fusibile del fornello.
- Quando l'elettricità viene riaccesa, Gorilla®-stove SwitchBox conferma la sua impostazione corrente emettendo segnali acustici, come descritto nella sezione “Controllo della modalità di Gorilla®-stove SwitchBox”.
- Se Gorilla®-stove SwitchBox non emette i segnali acustici previsti, allora la modalità non è stata impostata correttamente ed è necessario avviare nuovamente la procedura di impostazione della modalità appropriata.
- Subito dopo i segnali acustici effettuare una prova dell'allarme: Accendere una piastra, quindi premere il sensore Gorilla®-stove fino a quando non emette un segnale acustico. Gorilla®-stove emetterà un allarme e Gorilla®-stove SwitchBox spegne il fornello.
- Spegner la piastra.
- Azzerare l'allarme di prova premendo una volta Gorilla®-stove.
- *La prova dell'allarme è una parte essenziale della procedura di installazione. Non eseguire una prova dell'allarme influenzerà la funzionalità di Gorilla®-stove Kit.*

Fase C: Lasciare il fornello senza toccarlo per 15 minuti

- A questo punto, l'installazione è completata.
- Per i prossimi 15 minuti, non accendere il fornello e non toccarlo.
- Gorilla®-stove SwitchBox esegue diverse misurazioni per identificare la cucina e regolare la configurazione interna a seconda del tipo di fornello.
- Gorilla®-stove SwitchBox emetterà un segnale acustico dopo circa 15 minuti, quando il fornello è pronto per l'uso.
- La fase di misurazione è una parte essenziale della procedura di installazione. Disturbare Gorilla®-stove SwitchBox durante questa fase potrebbe influenzare le

funzionalità di Gorilla®-stove Kit e potrebbe causare una notifica di errore del sistema (vedere la sezione “Avvisi e manutenzione”).

Attivare (se necessario) la rilevazione di allarme acustico

L'allarme di rilevazione acustica viene disattivato al momento della consegna per impostazione predefinita. Tutti gli allarmi esterni (fumo e monossido di carbonio) devono essere installati alla stessa stanza, entro 5 metri di distanza da Gorilla®-stove SwitchBox. Se poi si desidera disattivare la funzionalità, eseguire la stessa procedura di nuovo.

- Tenere Gorilla®-stove come mostrato in Figura 1, con il pezzo di plastica rimovibile inserito.
- Ora premete brevemente le parti superiore e inferiore insieme in modo che la luce verde si accenda e poi rilasciarle di nuovo. Non premere il pezzo di plastica rimovibile in questo momento.
- Ora premere i pezzi di plastica rimovibili per circa 5 secondi, interrompendo così l'alimentazione elettrica.
- Rilasciare il pezzo di plastica rimovibile, il dispositivo emetterà un segnale “rosso”.
- Ora premere il pezzo di plastica rimovibile per 5 secondi e rilasciarlo di nuovo, il dispositivo emetterà di nuovo un segnale “rosso”.
- Premere le parti superiore e inferiore insieme una volta senza premere il pezzo di plastica rimovibile. Gorilla®-stove emetterà ora un segnale acustico confermando la sua nuova impostazione: un segnale acustico indica che il rilevamento allarme acustico è **attivato**, due segnali acustici indicano che la funzione è **disattivata**.
- Dopo l'attivazione, togliere il pezzo di plastica rimovibile e quindi verificare la funzionalità seguendo il capitolo “Test di rilevamento di allarme acustico”.

5. Verificare la configurazione

5.1 Controllo della modalità di Gorilla®-stove SwitchBox

L'impostazione del Gorilla®-stove SwitchBox può sempre essere verificata spegnendo il fornello elettrico per 15 secondi, utilizzando l'interruttore principale o il fusibile del fornello. Dopo la riaccensione, Gorilla®-stove SwitchBox emette i seguenti segnali:

• (20 secondi) •	Modalità 1, impostazione di fabbrica
• (20 secondi) • •	Modalità 2
• (20 secondi) • • •	Modalità 3a
• • (20 secondi) • • •	Modalità 3b

5.2 Controllo del livello di sensibilità del sensore di calore di Gorilla®-stove

Il livello di sensibilità è un valore tra 1 e 16, gorilla®-stove adatta automaticamente questo livello di sensibilità in base allo stile di cucina e all'ambiente. Alla prima installazione o dopo aver modificato manualmente l'altezza di installazione, questo valore è uguale al codice dell'altezza di installazione, dopo di che la tecnologia intelligente lo adatta secondo lo stile di cucina e l'ambiente.

È possibile controllare il livello di sensibilità in qualsiasi momento, oppure si può utilizzare la seguente procedura per controllare l'altezza di installazione, dopo averla modificato manualmente.

- Premere Gorilla®-stove e tenerlo premuto. Dopo pochi secondi l'apparecchio emette un segnale "rosso".
- Quindi rilasciarlo immediatamente e poi premerlo di nuovo subito, ma non troppo freneticamente. L'unità emetterà un segnale "rosso" per la seconda volta.
- Quindi rilasciarlo immediatamente di nuovo.
- Dopo alcuni secondi Gorilla®-stove emette un avviso sonoro x volte, dove 'x' è il livello di sensibilità attuale.
- Dopo una pausa di pochi secondi, il dispositivo emette di nuovo un segnale acustico, è possibile ignorare questi segnali acustici supplementari, in quanto usiamo questi i test all'interno e per i controlli di qualità.

5.3 Prova del rilevamento di allarme acustico

Si prega di tenere conto che il rilevamento dell'allarme acustico dipende dalla posizione del dispositivo di allarme e dal luogo di installazione di Gorilla®-stove SwitchBox.

Le istruzioni contenute in questo libretto sono tenute brevi e dovrebbero servire come promemoria; si possono trovare informazioni dettagliate e informazioni sulla risoluzione dei problemi sul sito di Gorilla Electronics nella sezione di assistenza clienti. Ruotare il bruciatore più piccolo a calore medio e testare gli allarmi di fumo e monossido di carbonio, uno alla volta. Quando Gorilla®-stove SwitchBox rileva un segnale di allarme, spegne il fornello e comincia ad emettere un segnale acustico ogni 5 secondi. Per ricollegare l'elettricità alla cucina, prima spegnere il bruciatore (non richiesto nelle cucine che sono gestite da sensori tattili), quindi premere una volta il sensore Gorilla®-stove.

5.4 Verifica del blocco di sicurezza (attivato in modalità 3b)

Assicurarsi che il piano di cottura sia spento. In circa 20 minuti, il blocco di sicurezza 'blocca' la cucina disattivando le manopole dei fornelli (in alcune cucine le manopole del forno non sono disattivate).

Testare il blocco di sicurezza cercando di accendere i bruciatori uno ad uno. Spegnerlo il blocco di sicurezza spingendo una volta il coperchio del sensore di calore intelligente.

L'unità di controllo emette due brevi segnali acustici che indicano che l'energia elettrica è stata ricollegata e la cucina può essere utilizzata normalmente.

5.5 Informazioni dettagliate e risoluzione dei problemi

Si possono trovare ulteriori consigli su regolazioni, test delle funzionalità e risoluzione dei problemi sul sito web di Gorilla Electronics all'interno della sezione di assistenza clienti.

6. L'installazione di Gorilla®-stove SwitchBox

Questo capitolo è dedicato all'elettricista certificato, che ha il compito di installare Gorilla®-stove SwitchBox. Il cliente ha già installato il sensore Gorilla®-stove sulla cappa.

È necessario eseguire le seguenti azioni:

1. Montare meccanicamente Gorilla®-stove SwitchBox vicino alla cucina.
2. Eseguire il collegamento elettrico di Gorilla®-stove SwitchBox tra presa di corrente e fornelli.
3. Accoppiare, se richiesto, Gorilla®-stove e Gorilla®-stove SwitchBox.
4. Configurare Gorilla®-stove Switchbox ad una delle modalità richieste dal cliente.
5. Verificare l'installazione e la configurazione.

6.1 Montare meccanicamente Gorilla®-stove SwitchBox vicino alla cucina.

Applicare Gorilla®-stove SwitchBox alla parete usando delle viti, vicino ad una presa elettrica e più vicino possibile al livello del pavimento, apposti fori si trovano nell'involucro.

Istruzioni di sicurezza importanti:

- L'unità Gorilla®-stove SwitchBox deve essere installata secondo le istruzioni. Dovrebbe essere installato dietro alla cucina, in un luogo che abbia una ventilazione libera e dove non possa essere coperto accidentalmente (non installare all'interno di un armadio).
- Non installare Gorilla®-stove SwitchBox in un luogo in cui l'acqua può schizzare su di esso. L'unità di controllo non deve essere installata vicino al lavandino.
- Se si attivano funzionalità opzionali, posizionare Gorilla®-stove SwitchBox in modo che sia possibile accedere al pulsante di configurazione durante le procedure di impostazione (l'accesso è richiesto solo durante l'installazione).

6.2 Eseguire il collegamento elettrico di Gorilla®-stove SwitchBox tra presa di corrente e fornelli.

Gorilla® SwitchBox -stove viene semplicemente commutato tra la presa di corrente e la cucina, agisce come un interruttore e misura la corrente nella cucina.

La Figura 2 mostra il principio e la figura 3 mostra lo schema interno di gorilla®-stove SwitchBox.

Istruzioni di sicurezza importanti:

- Misurare i collegamenti 230V/400V prima dell'installazione. Accertarsi che le viti dei morsetti siano strette e che i connettori siano collegati correttamente.
- Prima di accendere l'elettricità, controllare bene che non ci sia cortocircuito nel circuito del fornello e che l'installazione venga eseguita correttamente, utilizzando il cablaggio appropriato.
- Non danneggiare alcuna linea di gas, elettricità, acqua o di telecomunicazione durante i lavori di perforazione o di fissaggio, a causa del rischio di lesioni personali o mortali.

Gorilla®-stove SwitchBox è in grado di gestire i seguenti principi di connessione ('PE' sta per messa a terra), si prega di riconoscere che il dispositivo è impostato su Connessione a stella in fabbrica, se la cucina è collegata con Connessione a Triangolo è necessario prima seguire le istruzioni nel capitolo "Passaggio dal principio di connessione a Stella a quello a Triangolo".

Collegamento della cucina	Istruzioni di collegamento
230V ~ + PE	Collegamento alla rete di energia Importante: Collegare la linea (L) alla L2 del SwitchBox, collegare N e PE ai corrispondenti connettori del SwitchBox.
400V 3N ~ + PE	Collegamento a 3 linee a STELLA, collegare L1, L2, L3, N e PE ai corrispondenti connettori del SwitchBox.
400V 2N ~ + PE	Collegamento a 2 linee a STELLA, collegare L1, L2, N e PE alle corrispondenti connessioni L1, L2, N e PE del SwitchBox.
230V 3~ + PE	Collegamento a 3 linee a TRIANGOLO senza N, collegare L1, L2, L3 e PE alle corrispondenti connessioni L1, L2, L3 e PE del SwitchBox. Fare attenzione a cambiare il SwitchBox da stella a triangolo.

6.3 Accoppiare (se richiesto) Gorilla®-stove e Gorilla®-stove SwitchBox

"Accoppiamento" significa, che si stabilisce un collegamento permanente tra il sensore Gorilla®-stove e Gorilla®-stove SwitchBox.

Se è stato acquistato il Gorilla®-stove Kit, allora la dotazione Gorilla®-stove e Gorilla®-stove SwitchBox è già stata abbinata in fabbrica e non c'è bisogno di fare nulla.

Se Gorilla®-stove e Gorilla®-stove SwitchBox sono stati acquistati separatamente, hanno bisogno di essere accoppiati manualmente.

- Presupposto per la procedura di accoppiamento è che entrambi i dispositivi siano già installati e si trovino al loro posto.
- Spegnere l'energia elettrica per 15 secondi, utilizzando il fusibile del fornello o l'interruttore principale.
- Accendere l'elettricità, Gorilla®-stove SwitchBox emette un segnale acustico.
- Attendere per 5 secondi e quindi spegnere l'elettricità di nuovo per 15 secondi, utilizzando ancora il fusibile del fornello o l'interruttore principale.
- Accendere di nuovo l'elettricità, Gorilla®-stove SwitchBox emette un segnale acustico in base alla sua configurazione, attendere 20 secondi, quindi il SwitchBox emette nuova-mente un segnale acustico.
- Eseguire una prova dell'allarme del sensore Gorilla®-stove entro 1 minuto, Gorilla®-stove SwitchBox identificherà il sensore Gorilla®-stove e spegnerà il fornello. Resettare l'allarme premendo il sensore Gorilla®-stove una volta.
- I dispositivi sono ora associati.

6.4 Configurare Gorilla®-stove Switchbox

Si prega di fare riferimento ai capitoli "Configurazione di Gorilla®-stove SwitchBox" e "Controllo della configurazione", in fabbrica e alla consegna, Gorilla®-stove Switchbox è impostato in modalità 1.

6.5 Verificare l'installazione e la configurazione.

Si prega di fare riferimento al capitolo "Controllo della configurazione"

6.6 Commutare (se necessario) tra principio di connessione a Stella e a Triangolo

La figura 4 mostra la ragione e il principio della commutazione tra le connessioni a Stella e a Triangolo. L'alimentazione di Gorilla®-stove SwitchBox in Stella è tra L2 ed N, in Triangolo è tra L2 e L1.

Per passare da una modalità all'altra, è necessario aprire con cura Gorilla®-stove Switchbox allentando le 4 viti - prima di fare questo, Gorilla®-stove SwitchBox deve essere scollegato dalla rete elettrica!

La Figura 4 mostra la configurazione di collegamento a Stella: Collegare il cavo (1) come mostrato e mantenere il ponticello (2) per bypassare la resistenza.

La figura 5 mostra la configurazione di collegamento a Triangolo: Collegare il cavo (1) come illustrato e rimuovere il ponticello (2).

7. Garanzia - 5 anni di garanzia per i prodotti Gorilla®-stove, Gorilla®-stove SwitchBox, Gorilla®-stove Kit

I prodotti elettronici Gorilla Electronics sono forniti con una garanzia di 5 anni contro difetti di materiale e fabbricazione a partire dalla data di acquisto. Gorilla Electronics provvederà alla riparazione o alla sostituzione gratuita del prodotto, nel caso in cui ricorrano le seguenti condizioni:

- I prodotti resi nell'ambito della presente garanzia devono essere accompagnati da una descrizione del difetto riscontrato, da una copia della prova di acquisto e dai dettagli di contatto e consegna.
- I prodotti restituiti a Gorilla Electronics devono essere imballati in modo adeguato. Gorilla Electronics non si assume alcuna responsabilità per eventuali smarrimenti o danni alla merce durante il trasporto dal sito del cliente.
- La garanzia è applicabile esclusivamente a prodotti utilizzati in piena conformità alle istruzioni per il funzionamento fornite nella confezione. Gorilla Electronics non si assume alcuna responsabilità per danni causati da caduta, uso improprio o negligente, o manomissione del prodotto.
- Gorilla Electronics non si assume altresì alcuna responsabilità per qualsiasi perdita, danno o spesa consequenziale riconducibile ai prodotti, agli accessori e al loro impiego.
- Trovi ulteriori consigli e informazioni sul sito web <http://www.gorilla-home.it> nella sezione „Assistenza clienti“.

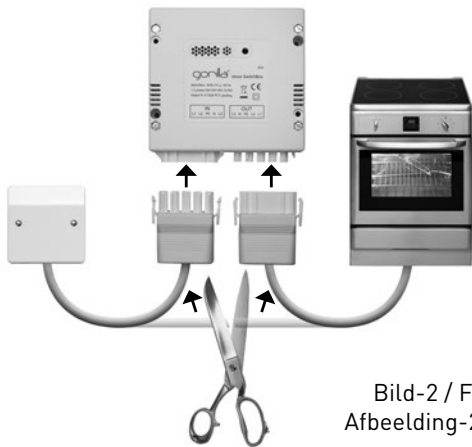


Bild-2 / Figure-2 /
Afbeelding-2 / Figura-2

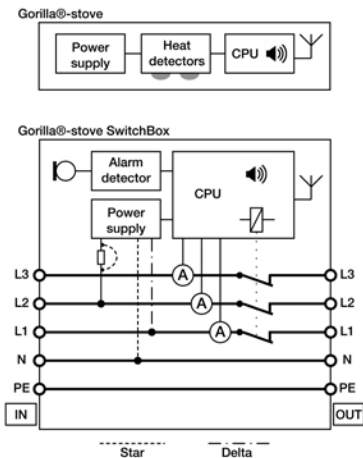


Bild-3 / Figure-3 / Afbeelding-3 / Figure-3

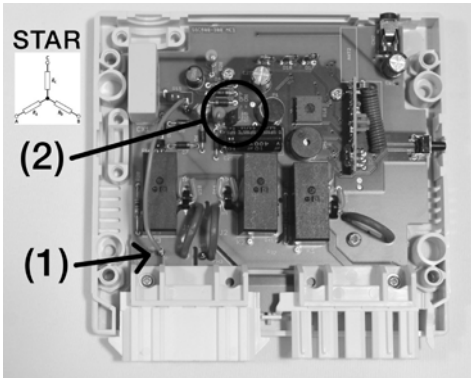


Bild-4 / Figure-4 / Afbeelding-4 / Figure-4

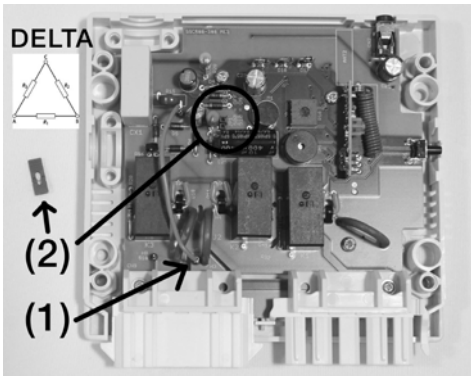


Bild-5 / Figure-5 / Afbeelding-5 / Figure-5

